

Kupplungen - INNOLINQ bleifrei mit QUICK-CONNECT und MULTI-GRIP

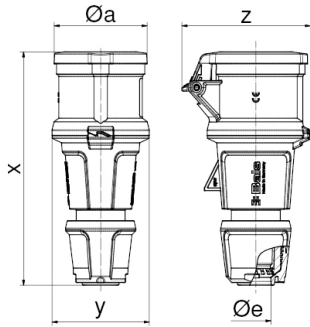


| Artikelbeschreibung | |
|--------------------------|----------------------|
| BALS-Art.-Nr | 301 |
| EAN | 4024941347334 |
| Produktgruppe | Kupplung INNOLINQ QC |
| Stromstärke | 32A |
| Polzahl | 5p |
| Anordnung der Phasen | 3P+N+PE |
| Lage des Schutzkontaktes | 6h |
| Spannung | 200/346 - 240/415V~ |

| Artikelbeschreibung | |
|-----------------------------|--|
| Frequenz | 50/60Hz |
| Schutzart | IP54 |
| Kennfarbe | rot |
| Gerätefarbe | Klappdeckel dunkelgrau RAL 7012, Kragen rot RAL 3000, Kabelverschraubung dunkelgrau RAL 7012, Gehäusehaube dunkelgrau RAL 7012 |
| Anschlusstechnik | schraublose Federklemmtechnik als Käfigzugfederklemme mit KONTEX-ULTRA Kontakt |
| Maximaler Leiterquerschnitt | 6,0 qmm |
| Kabeleinführung | mit Kabelverschraubung |
| Geräte-Höhe | 205mm |
| Geräte-Breite | 80mm |
| Geräte-Tiefe | 105mm |
| Gehäusematerial | Polyamid |
| Kontakte | die Kontakte sind Messing blank, der Kontaktträger ist aus hochwärmebeständigem Material |

| sonstige technische Eigenschaften | |
|--|--|
| | dieses Produkt ist ohne Bleianteil |
| | Mit MULTI-GRIP Kabelverschraubung und integrierter Zugentlastung, Die Verbindung der Gehäuseteile ist schraubenlos und wird durch einen Rastverschluß arretiert. Ein Öffnen mittels Schraubendreher ist möglich, Für Kabel mit einem min. Durchmesser von 13mm bis max. Durchmesser 29mm |

| Logistikdaten | |
|----------------|------------------|
| Einzelgewicht | 0.346 kg / Stück |
| Verpackungsart | Tüte |
| Inhaltsmenge | 1 ST |
| EAN | 4024941347334 |
| Länge | 105 mm |
| Breite | 80 mm |
| Höhe | 205 mm |
| Gewicht | 0.347 kg |
| Volumen | 1'722 ccm |
| Verpackungsart | Karton |
| Inhaltsmenge | 10 ST |
| EAN | 4024941347341 |
| Länge | 325 mm |
| Breite | 217 mm |
| Höhe | 210 mm |
| Gewicht | 3.666 kg |
| Volumen | 13'588.4 ccm |



| Ampere | 16 | 16 | 32 | 32 | 32 |
|---------------------------|-------|-------|-------|-------|-------|
| Polzahl | 3 | 5 | 3 | 4 | 5 |
| Ø a | 55,0 | 68,0 | 69,0 | 69,0 | 76,0 |
| x | 157,0 | 171,0 | 205,0 | 205,0 | 205,0 |
| y | 59,0 | 71,0 | 80,0 | 80,0 | 80,0 |
| z | 80,0 | 94,0 | 99,0 | 99,0 | 105,0 |
| Ø e | 18,0 | 21,0 | 29,0 | 29,0 | 29,0 |
| Cond. mm ² min | 1 | 1 | 2,5 | 2,5 | 2,5 |
| Cond. mm ² max | 2,5 | 2,5 | 6,0 | 6,0 | 6,0 |

