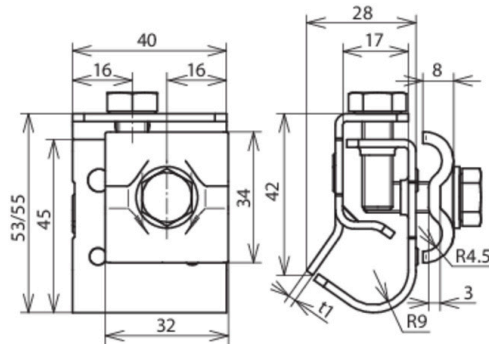




**DRK DUL 8.10 W16.22 V2A (339 059)**



Abbildung unverbindlich



Anordnung:

| Typ                                    | DRK DUL 8.10 W16.22 V2A |
|--|-------------------------|
| Art.-Nr.                               | 339 059 ✓               |
| Klemmbereich Wulst                     | 16-22 mm                |
| Werkstoff Klemme                       | NIRO                    |
| Klemmbereich Rd                        | 8-10 mm                 |
| Werkstoff Überleger                    | NIRO                    |
| Breite / Materialstärke                | 40 / 2 mm               |
| Schraube                               | ☛ M8 x 20 / 25 mm       |
| Werkstoff Schraube                     | NIRO                    |
| Blitzstromtragfähigkeit (10/350 µs)    | /  *)                   |
| Normenbezug                            | DIN EN 62561-1          |
| Gewicht                                | 132 g                   |
| Zolltarifnummer (Komb. Nomenklatur EU) | 85389099                |
| GTIN (EAN)                             | 4013364096301           |
| VPE                                    | 25 Stk.                 |

\*) Genaue Zuordnung siehe Prüfzertifikat.

Änderungen in Form und Technik, bei Maßen, Gewichten und Werkstoffen behalten wir uns im Sinne des Fortschrittes der Technik vor. Die Abbildungen sind unverbindlich.