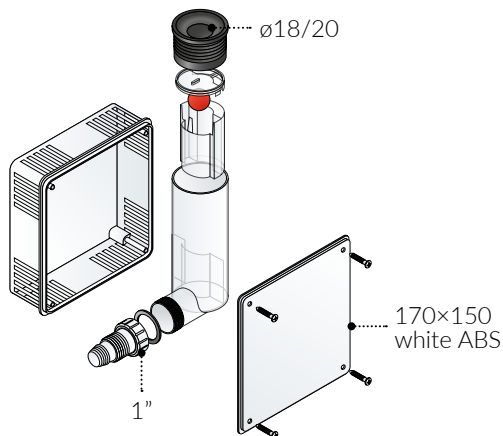




2370

Split

PP Kondensatsiphon für Klimaanlage



a. 2370.273.4

- mit Einbaugehäuse für Unterputz Installation
- weiße ABS Abdeckplatte 170x150
- mit Manschette $\phi 18 \div 20$
- herausnehmbarer hydraulischer Geruchsverschluss zur Wartung
- Ausgang gerade

maß

$\phi 18/20$



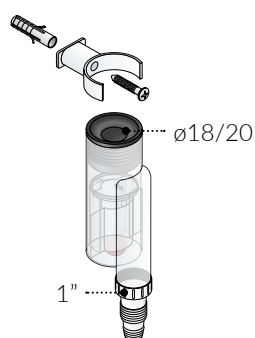
50 mm 15 pcs.

verpackung

1xbag / 15 (W)

kategorien

11



a. 2370.162.4

- mit Wandhalterung für externe Installation
- mit Manschette $\phi 18 \div 20$
- herausnehmbarer hydraulischer Geruchsverschluss zur Wartung
- Ausgang gerade

maß

$\phi 18/20$



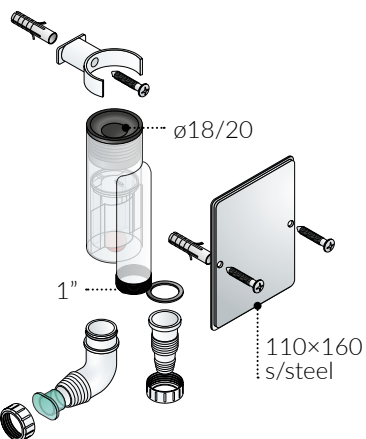
50 mm 30 pcs.

verpackung

1xbag / 30 (W)

kategorien

11



a. 2370.185.4

- mit Wandhalterung und Abdeckplatte für Unterputz Installation
- Edelstahl Abdeckplatte 110x160
- mit Manschette $\phi 18 \div 20$
- herausnehmbarer hydraulischer Geruchsverschluss zur Wartung
- Ausgänge gerade und gebogen

maß

$\phi 18/20$



50 mm 30 pcs.

verpackung

1xbag / 30 (W)

kategorien

11

