



**Easytop-Zirkulationsregulierventil
thermostatisches Regulierventil**

- für Strang- oder Stockwerks-Installation
- G-Gewinde
- absperrrbar

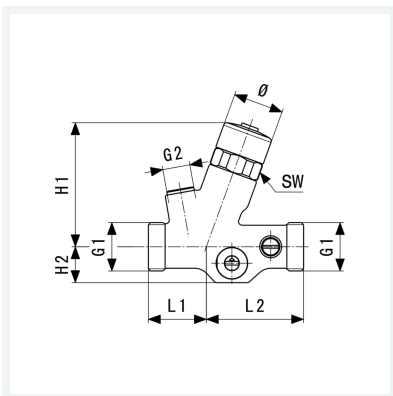
Ausstattung

G-Gewinde zylindrisch nach ISO 228 für flachdichtende Verschraubungen, Ventilgehäuse Siliziumbronze nach DIN EN 1982 und Metall-Bewertungsgrundlage (UBA), Edelstahl-Kugel, Entleerungsstopfen

mit DVGW-Prüfzeichen

Modell 2281.3

Artikel 778 873



Eigenschaften

Betriebsdruck	BD	max. 1 MPa (PN 10)
Betriebstemperatur maximal	BT	80 °C
Regelbereich	RB	40–65 °C
Durchmesser Nominal	DN	15
Gewinde zylindrisch	G	¾
Länge 1	L1	32 mm
Länge 2	L2	53 mm
Höhe 1	H1	68 mm
Höhe 2	H2	20 mm
Schlüsselweite	SW	26 mm



Easytop-Zirkulationsregulierventil
thermostatisches Regulierventil
Modell 2281.3
Artikel 778 873

Eigenschaften

Durchmesser	Ø	28 mm
Gewicht	466 g	
Volumen	1554 cm ³	
Werkstoff	Siliziumbronze	