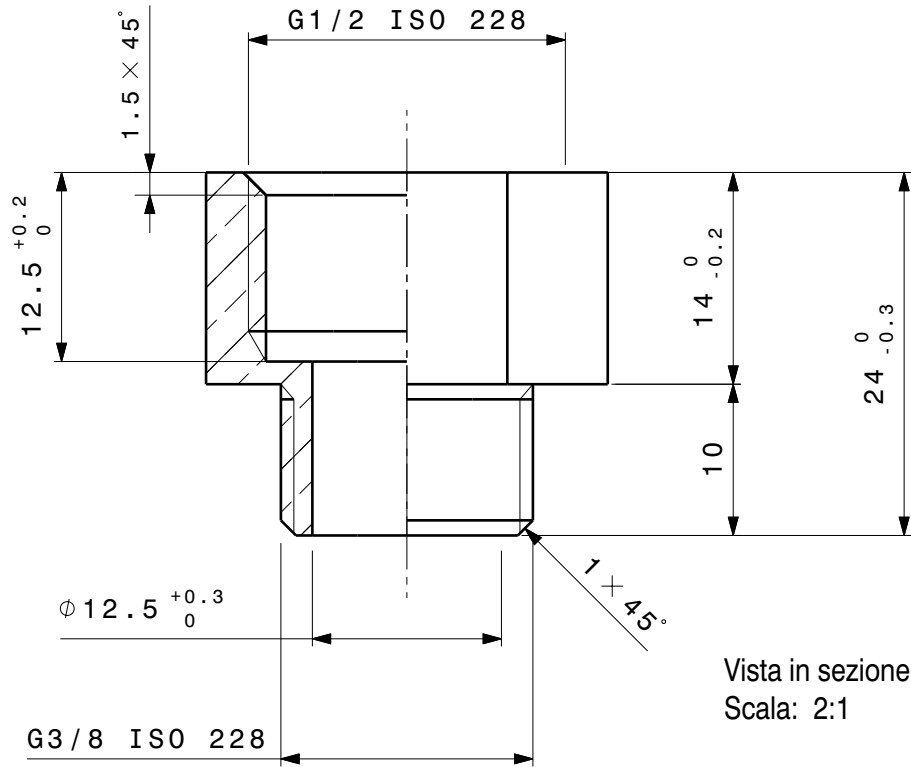
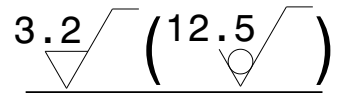
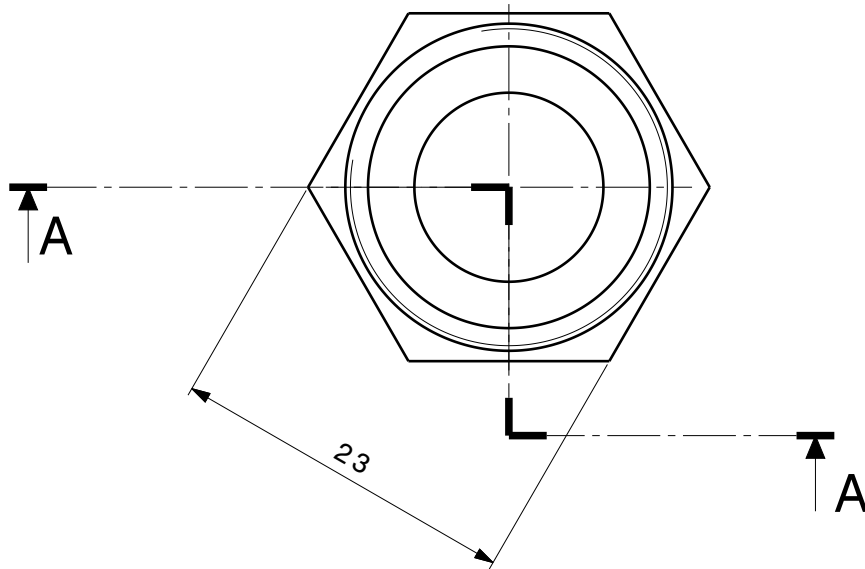


Vista isometrica



Vista in sezione A-A
Scala: 2:1

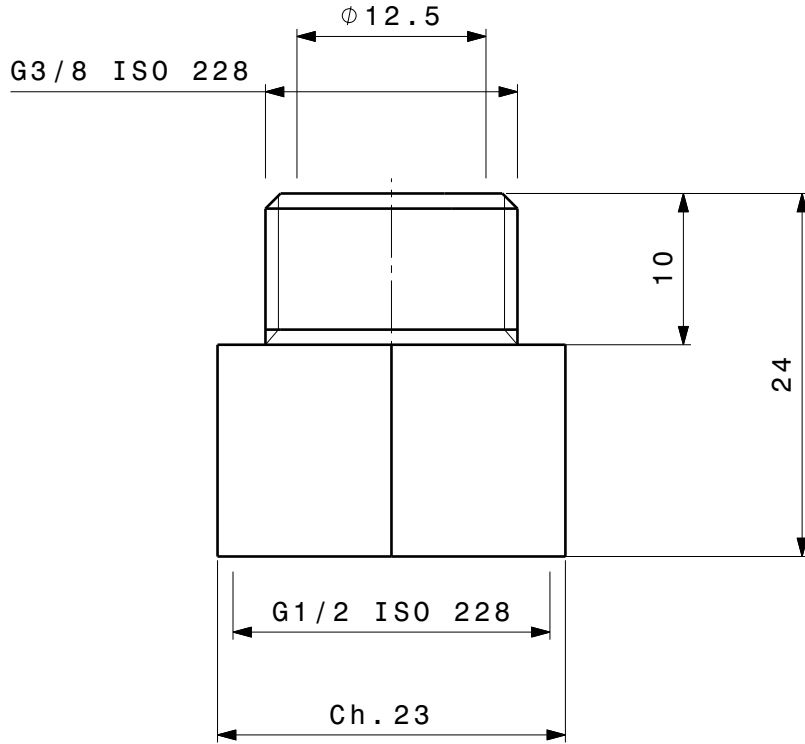
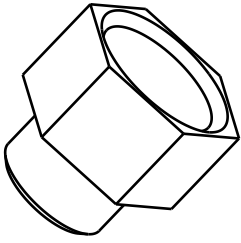


MODIFICHE	4	-	-	--	8	-	-	-	--		
	3	-	-	--	7	-	-	-	--		
2	-	-	-	--	6	-	-	-	--		
1	-	-	-	--	5	-	-	-	--		
rev	Descrizione modifiche				data	Rif.	rev	Descrizione modifiche			

Materiale: CW614N Norma: UNI EN 12164		Peso: 31,2g	Trattamento: -----	SOSTITUISCE DIS.N° _____ in data: _____ SOSTITUITO DA DIS.N° _____ in data: _____	
DISEGNATO Data: 22/10/25 Nome.: R.C.		APPROVATO Data: 22/10/25 Nome.: R.C.		QUOTE SENZA INDICAZIONE DI TOLLERANZA ±0.1	Scala: 2:1
Denominazione: RACCORDO MF 3/8 x 1/2 Ø12 H.24					
Codice: G03141			Nr.Dis. H6099		Art. Rif.: --- Rev. 0

Il seguente progetto è di proprietà riservata. E' vietata la riproduzione o comunque renderlo noto a terzi.





3.2 (12.5)

MODIFICHE	4	-	-	--	8	-	-	-	--	
	3	-	-	--	7	-	-	-	--	
	2	-	-	--	6	-	-	-	--	
	1	-	-	--	5	-	-	-	--	
	rev	Descrizione modifiche			data	Rif.	rev	Descrizione modifiche		
	rev	Descrizione modifiche			data	Rif.	rev	Descrizione modifiche		

Materiale: CW614N Norma: UNI EN 12164		Peso: 31,2g	Trattamento: -----	SOSTITUISCE DIS.N° _____ in data: _____ SOSTITUITO DA DIS.N° _____ in data: _____	
DISEGNATO Data: 22/10/25 Nome.: R.C.		APPROVATO Data: 22/10/25 Nome : R.C.		QUOTE SENZA INDICAZIONE DI TOLLERANZA ± 0.1	Scala: 2:1
Denominazione: RACCORDO MF 3/8 x 1/2 Ø12 H.24					
Codice: G03141		Nr.Dis. H6099		Art. Rif.: ---	
Rev. 0					

Il seguente progetto è di proprietà riservata. E' vietata la riproduzione o comunque renderlo noto a terzi.

