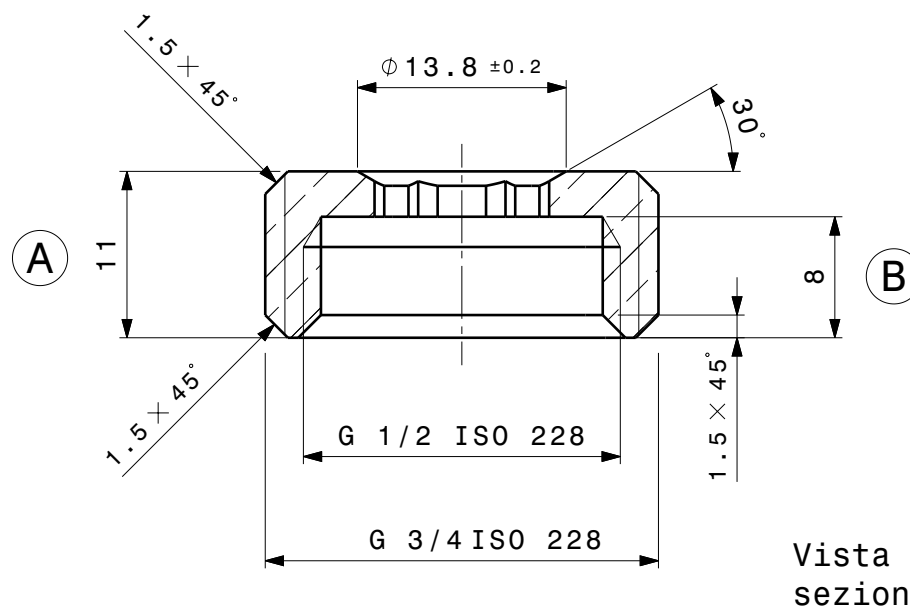
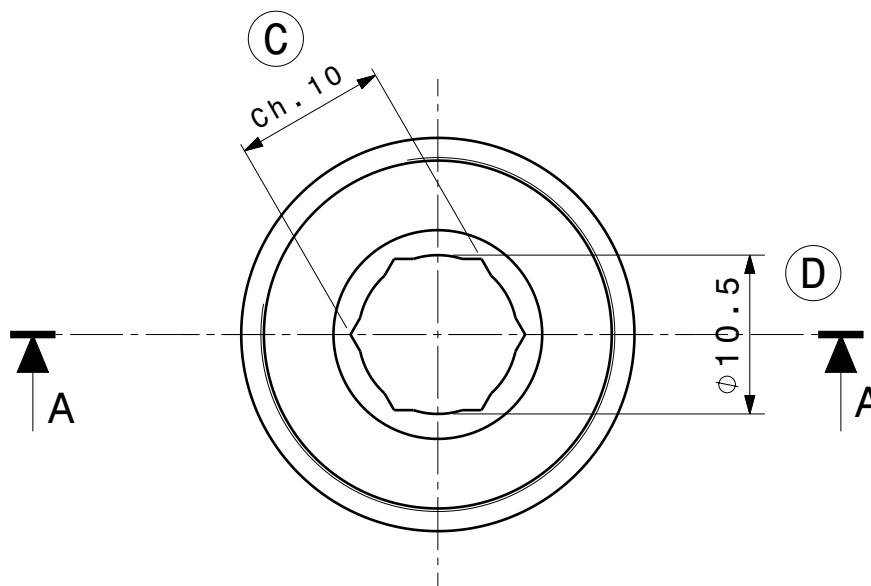


Vista isometrica



Vista in sezione A-A



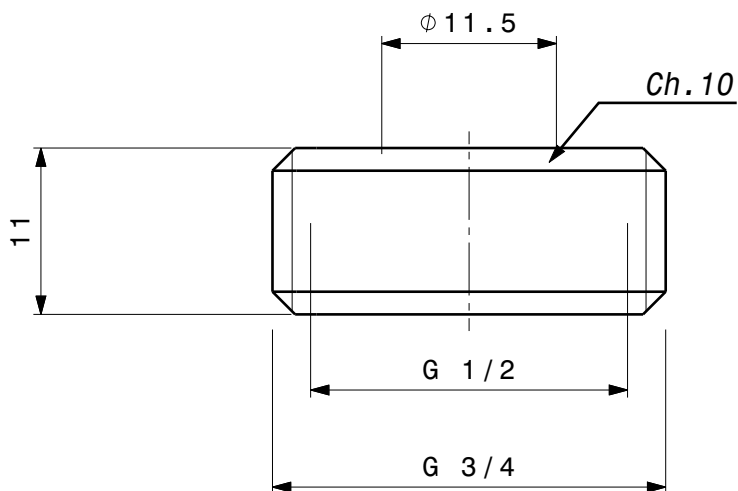
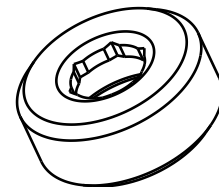
Fornitore	Codice	A	B	C	D
Dipiemme	60GR34-12G	11.7	8.7	13	13.5

MODIFICHE	4	-	-	-	8	-	-	-	-
	3	-	-	-	7	-	-	-	-
2	-	-	-	-	6	-	-	-	-
1	Tab.con dimens. alternative da diverso fornitore	18.01.23	305	5	-	-	-	-	-
rev	Descrizione modifiche	data	App	rev	Descrizione modifiche	data	App	rev	Descrizione modifiche

Materiale: CW617N	Norma: UNI EN 12165	Peso: 26,4g	Trattamento: -----	SOSTITUISCE DIS.N° _____ in data: _____
				SOSTITUITO DA DIS.N° _____ in data: _____
DISEGNATO		APPROVATO		QUOTE SENZA INDICAZIONE DI TOLLERANZA ±0.1
Data: 22/10/25	Nome.: R.C.	Data: 22/10/25	Nome: R.C.	Scala: 2:1

<b>VA</b> ALBERTONI s.r.l.	Denominazione: GHIERA MF DA 3/4x 1/2 CH.ES.10
----------------------------	---

Il seguente progetto è di proprietà riservata. E' vietata la riproduzione o comunque renderlo noto a terzi	Codice: G03404	Nr.Dis. H7653	Art. Rif.: ---	Rev. 0
--	----------------	---------------	----------------	--------



Fornitore	Codice	A	B	C	D
Dipiemme	60GR34-12G	11.7	8.7	13	13.5

MODIFICHE	rev	Descrizione modifiche	data	App	rev	Descrizione modifiche	data	App
	4	-				8		
3	-				7			
2	-				6			
1	Tab.con dimens. alternative da diverso fornitore	18.01.23	305	5	-			

<b>Materiale:</b> CW617N <b>Norma:</b> UNI EN 12165		<b>Peso:</b> 26,4g	<b>Trattamento:</b> -----	<b>SOSTITUISCE DIS.N°</b> _____ <b>in data:</b> _____ <b>SOSTITUITO DA DIS.N°</b> _____ <b>in data:</b> _____	
<b>DISEGNATO</b> <b>Data:</b> 22/10/25 <b>Nome.:</b> R.C.		<b>APPROVATO</b> <b>Data:</b> 22/10/25 <b>Nome :</b> R.C.		<b>QUOTE SENZA INDICAZIONE DI TOLLERANZA</b> $\pm 0.1$	<b>Scala:</b> 2:1 
		<b>Denominazione:</b> GHIERA MF DA 3/4x 1/2 CH.ES.10			
Il seguente progetto è di proprietà riservata. E' vietata la riproduzione o comunque renderlo noto a terzi		<b>Codice:</b> G03404	<b>Nr.Dis.</b> H7653	<b>Art. Rif.:</b> ---	<b>Rev.</b> 0