



Sanpress-Wandscheibe mit SC-Contur

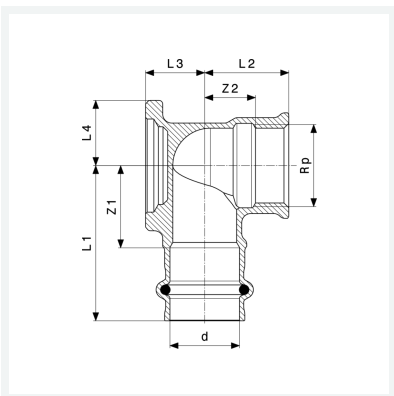
- Pressanschluss, Rp-Gewinde

Ausstattung

Dichtelement EPDM, Befestigungsflansch

Modell 2225.5

Artikel 281 502



Eigenschaften

Rohraußendurchmesser	d	18
Innengewinde zylindrisch	Rp	½
Z-Maß 1	Z1	22 mm
Z-Maß 2	Z2	12 mm
Länge 1	L1	44 mm
Länge 2	L2	22 mm
Länge 3	L3	15 mm
Länge 4	L4	18 mm
Z-Maß (Vorgängerversion) 1	Z1*	24 mm
Z-Maß (Vorgängerversion) 2	Z2*	12 mm



**Sanpress-Wandscheibe
mit SC-Contur
Modell 2225.5
Artikel 281 502**

Eigenschaften

Länge (Vorgängerversion) 1	L1*	46 mm
Länge (Vorgängerversion) 2	L2*	21 mm
Länge (Vorgängerversion) 3	L3*	15 mm
Länge (Vorgängerversion) 4	L4*	22 mm
Gewicht	111,9 g	
Volumen	248,64 cm ³	
Werkstoff	Rotguss oder Siliziumbronze	