



Profipress-Reduziermuffe mit SC-Contur

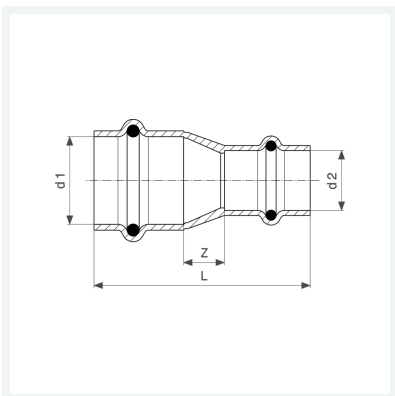
- Pressanschlüsse

Ausstattung

Dichtelemente EPDM

Modell 2415.2

Artikel 328 269



Eigenschaften

VdS-Zulassung	VdS	✓
Rohraußendurchmesser 1	d1	35
Rohraußendurchmesser 2	d2	28
Z-Maß	Z	13 mm
Länge	L	63 mm
Gewicht	101,5 g	
Volumen	155,4 cm ³	
Werkstoff	Kupfer	