



Profipress-Reduziermuffe mit SC-Contur

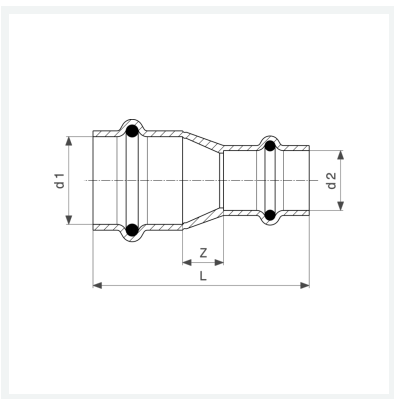
- Pressanschlüsse

Ausstattung

Dichtelemente EPDM

Modell 2415.2

Artikel 325 770



Eigenschaften

Rohraußendurchmesser 1	d1	15
Rohraußendurchmesser 2	d2	12
Z-Maß	Z	8 mm
Länge	L	48 mm
Gewicht	31,45 g	
Volumen	37,3 cm ³	
Werkstoff	Kupfer	