



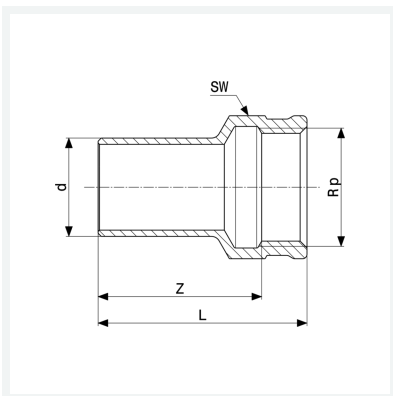
**Sanpress-Einsteckstück**  
- Einsteckende, Rp-Gewinde

**Ausstattung**

Mehrkant

**Modell 2212.1**

**Artikel 287 108**



## Eigenschaften

Rohraußendurchmesser	d	18
Innengewinde zylindrisch	Rp	¾
Z-Maß	Z	35 mm
Länge	L	45 mm
Schlüsselweite	SW	31 mm
Gewicht	57,9 g	
Volumen	71,04 cm <sup>3</sup>	
Werkstoff	Rotguss oder Siliziumbronze	