



Sanpress-Übergangsstück mit SC-Contur

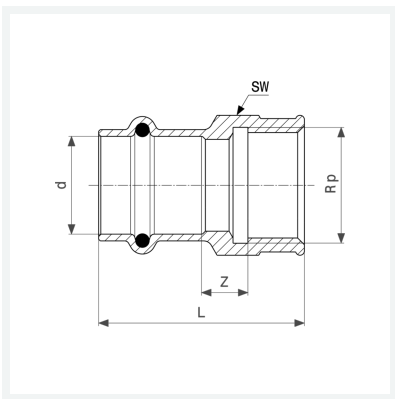
- Pressanschluss, Rp-Gewinde

Ausstattung

Dichtelement EPDM, Mehrkant

Modell 2212

Artikel 124 236



Eigenschaften

VdS-Zulassung	VdS	✓
Rohraußendurchmesser	d	42
Innengewinde zylindrisch	Rp	1½
Z-Maß	Z	10 mm
Länge	L	69 mm
Schlüsselweite	SW	53 mm
Z-Maß (Vorgängerversion)	Z*	14 mm
Länge (Vorgängerversion)	L*	64 mm
Gewicht	319,8 g	
Volumen	497,28 cm ³	



**Sanpress-Übergangsstück
mit SC-Contur
Modell 2212
Artikel 124 236**

Eigenschaften

Werkstoff

Rotguss oder
Siliziumbronze