



## Sanpress-Übergangsstück mit SC-Contur

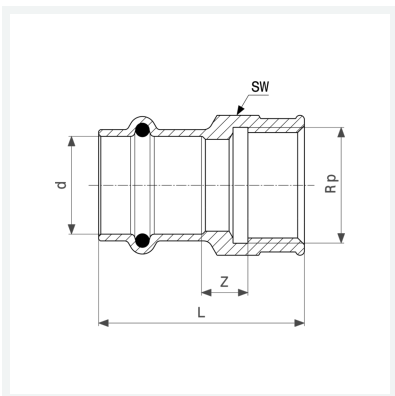
- Pressanschluss, Rp-Gewinde

### Ausstattung

Dichtelement EPDM, Mehrkant

**Modell 2212**

**Artikel 298 111**



## Eigenschaften

VdS-Zulassung	VdS	✓
Rohraußendurchmesser	d	35
Innengewinde zylindrisch	Rp	1
Z-Maß	Z	8 mm
Länge	L	48 mm
Schlüsselweite	SW	39 mm
Z-Maß (Vorgängerversion)	Z*	9 mm
Länge (Vorgängerversion)	L*	46 mm
Schlüsselweite	SW*	40 mm
Gewicht	119,3 g	



**Sanpress-Übergangsstück  
mit SC-Contur  
Modell 2212  
Artikel 298 111**

## Eigenschaften

---

Volumen	207,2 cm <sup>3</sup>
Werkstoff	Rotguss oder Siliziumbronze