



Sanpress-Übergangsstück mit SC-Contur

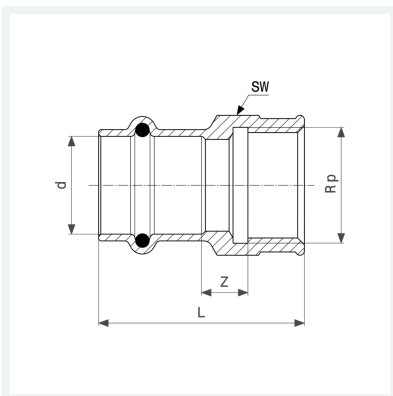
- Pressanschluss, Rp-Gewinde

Ausstattung

Dichtelement EPDM, Mehrkant

Modell 2212

Artikel 298 067



Eigenschaften

VdS-Zulassung	VdS	✓
Rohraußendurchmesser	d	22
Innengewinde zylindrisch	Rp	1/2
Z-Maß	Z	6 mm
Länge	L	44 mm
Schlüsselweite	SW	26 mm
Z-Maß (Vorgängerversion)	Z*	9 mm
Länge (Vorgängerversion)	L*	42 mm
Gewicht	70,701 g	
Volumen	82,88 cm ³	



**Sanpress-Übergangsstück
mit SC-Contur
Modell 2212
Artikel 298 067**

Eigenschaften

Werkstoff

Rotguss oder
Siliziumbronze