



Sanpress-Übergangsstück mit SC-Contur

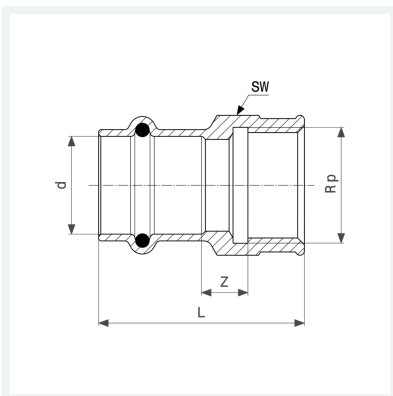
- Pressanschluss, Rp-Gewinde

Ausstattung

Dichtelement EPDM, Mehrkant

Modell 2212

Artikel 298 074



Eigenschaften

Rohraußendurchmesser	d	15
Innengewinde zylindrisch	Rp	$\frac{3}{8}$
Z-Maß	Z	8 mm
Länge	L	37 mm
Schlüsselweite	SW	21 mm
Gewicht	36,6 g	
Volumen	62,16 cm ³	
Werkstoff	Rotguss oder Siliziumbronze	