



**Sanpress-Übergangsstück
mit SC-Contur**

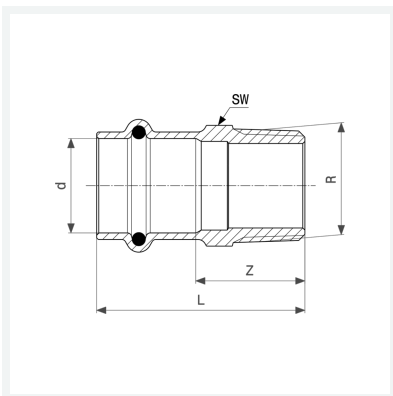
- Pressanschluss, R-Gewinde

Ausstattung

Dichtelement EPDM, Mehrkant

Modell 2211

Artikel 297 930



Eigenschaften

VdS-Zulassung	VdS	✓
Rohraußendurchmesser	d	42
Außengewinde kegelig	R	1¼
Z-Maß	Z	29 mm
Länge	L	65 mm
Schlüsselweite	SW	48 mm
Gewicht	235,3 g	
Volumen	310,8 cm ³	
Werkstoff	Rotguss oder Siliziumbronze	