



Sanpress-Übergangsstück mit SC-Contur

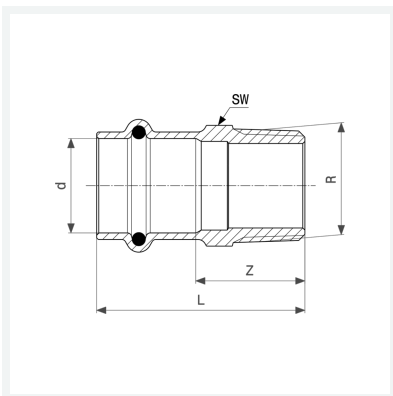
- Pressanschluss, R-Gewinde

Ausstattung

Dichtelement EPDM, Mehrkant

Modell 2211

Artikel 297 954



Eigenschaften

VdS-Zulassung	VdS	✓
Rohraußendurchmesser	d	28
Außengewinde kegelig	R	¾
Z-Maß	Z	29 mm
Länge	L	52 mm
Schlüsselweite	SW	32 mm
Gewicht	100,3 g	
Volumen	124,32 cm ³	
Werkstoff	Rotguss oder Siliziumbronze	