



## Sanpress-Übergangsstück mit SC-Contur

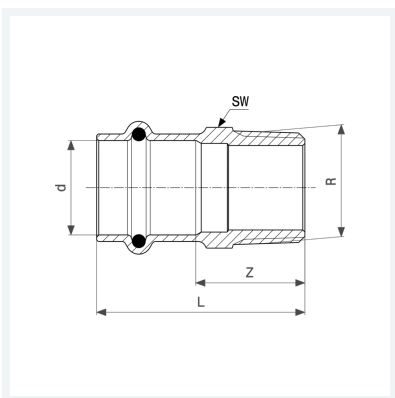
- Pressanschluss, R-Gewinde

### Ausstattung

Dichtelement EPDM, Mehrkant

**Modell 2211**

**Artikel 283 490**



## Eigenschaften

Rohraußendurchmesser	d	18
Außengewinde kegelig	R	½
Z-Maß	Z	23 mm
Länge	L	45 mm
Schlüsselweite	SW	22 mm
Z-Maß (Vorgängerversion)	Z*	21 mm
Länge (Vorgängerversion)	L*	43 mm
Schlüsselweite	SW*	22 mm
Gewicht	51,25 g	
Volumen	82,88 cm <sup>3</sup>	



**Sanpress-Übergangsstück  
mit SC-Contur  
Modell 2211  
Artikel 283 490**

## Eigenschaften

---

Werkstoff

Rotguss oder  
Siliziumbronze