



Profipress-Schiebemuffe mit SC-Contur

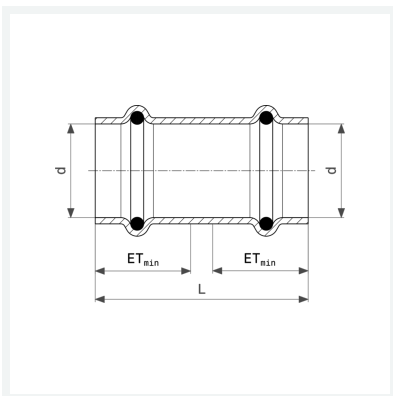
- Pressanschlüsse

Ausstattung

Dichtelemente EPDM

Modell 2415.3

Artikel 461 287



Eigenschaften

Rohraußendurchmesser	d	28
Länge	L	52 mm
Einstecktiefe minimal	ETmin	24 mm
Gewicht	73,9 g	
Volumen	138,13 cm ³	
Werkstoff	Kupfer	