



Sanpress-Übergangswinkel 90° mit SC-Contur

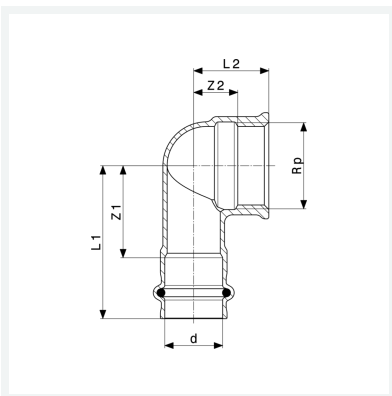
- Pressanschluss, Rp-Gewinde

Ausstattung

Dichtelement EPDM

Modell 2214.2

Artikel 281 236



Eigenschaften

| | | |
|--------------------------|-----------------------------|-------|
| Rohraußendurchmesser | d | 18 |
| Innengewinde zylindrisch | Rp | ½ |
| Z-Maß 1 | Z1 | 24 mm |
| Z-Maß 2 | Z2 | 12 mm |
| Länge 1 | L1 | 46 mm |
| Länge 2 | L2 | 22 mm |
| Gewicht | 68 g | |
| Volumen | 82,88 cm ³ | |
| Werkstoff | Rotguss oder Siliziumbronze | |