



Sanpress-Übergangswinkel 90° mit SC-Contur

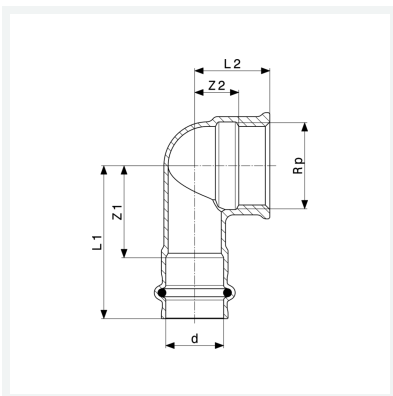
- Pressanschluss, Rp-Gewinde

Ausstattung

Dichtelement EPDM

Modell 2214.2

Artikel 108 441



Eigenschaften

Rohraußendurchmesser	d	15
Innengewinde zylindrisch	Rp	½
Z-Maß 1	Z1	22 mm
Z-Maß 2	Z2	12 mm
Länge 1	L1	44 mm
Länge 2	L2	22 mm
Z-Maß (Vorgängerversion) 1	Z1*	24 mm
Z-Maß (Vorgängerversion) 2	Z2*	12 mm
Länge (Vorgängerversion) 1	L1*	46 mm
Länge (Vorgängerversion) 2	L2*	22 mm



**Sanpress-Übergangswinkel 90°
mit SC-Contur
Modell 2214.2
Artikel 108 441**

Eigenschaften

Gewicht	57,34 g
Volumen	99,45 cm ³
Werkstoff	Rotguss oder Siliziumbronze