



Sanpress-Übergangswinkel 90° mit SC-Contur

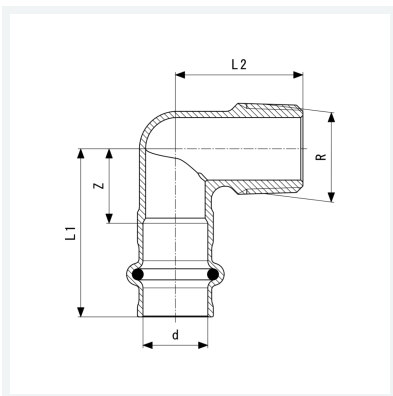
- Pressanschluss, R-Gewinde

Ausstattung

Dichtelement EPDM

Modell 2214.1

Artikel 335 281



Eigenschaften

Rohraußendurchmesser	d	15
Außengewinde kegelig	R	½
Z-Maß	Z	18 mm
Länge 1	L1	40 mm
Länge 2	L2	30 mm
Gewicht	52,8 g	
Volumen	82,88 cm ³	
Werkstoff	Rotguss oder Siliziumbronze	