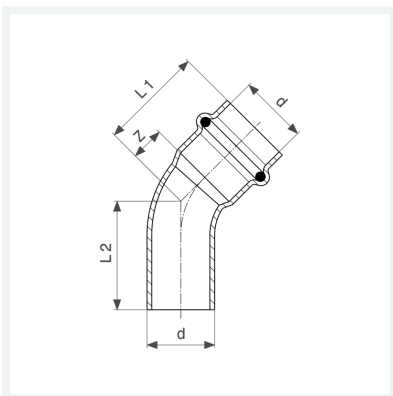




**Profipress-Bogen 45°
mit SC-Contur**
- Einsteckende, Pressanschluss
Ausstattung
Dichtelement EPDM
Modell 2426.1

Artikel 292 546



Eigenschaften

VdS-Zulassung	VdS	✓
Rohraußendurchmesser	d	42
Z-Maß	Z	17 mm
Länge 1	L1	53 mm
Länge 2	L2	52 mm
Z-Maß (Vorgängerversion)	Z*	21 mm
Länge (Vorgängerversion) 1	L1*	57 mm
Länge (Vorgängerversion) 2	L2*	59 mm
Gewicht	236,7 g	
Volumen	497,28 cm ³	

Datenblatt



**Profipress-Bogen 45°
mit SC-Contur
Modell 2426.1
Artikel 292 546**

Eigenschaften

Werkstoff	Kupfer
-----------	--------