



Sanpress-Anschlussverschraubung mit SC-Contur

- Pressanschluss, G-Gewinde
- flachdichtend

Ausstattung

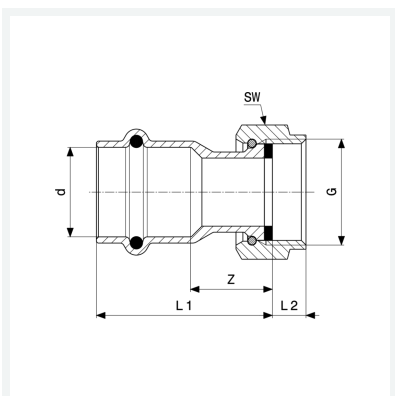
Dichtelement EPDM, Flachdichtung EPDM, Überwurfverschraubung, Mehrkant

Hinweis

Die Überwurfmutter besteht aus Messing.

Modell 2263

Artikel 305 024



Eigenschaften

VdS-Zulassung	VdS	✓
Rohraußendurchmesser	d	35
Gewinde zylindrisch	G	2
Z-Maß	Z	14 mm
Länge 1	L1	39 mm
Länge 2	L2	12 mm
Schlüsselweite	SW	65 mm
Gewicht	262,7 g	
Volumen	310,8 cm ³	
Werkstoff	Rotguss oder Siliziumbronze	