



## Sanpress-Anschlussverschraubung mit SC-Contur

- Pressanschluss, G-Gewinde
- flachdichtend

### Ausstattung

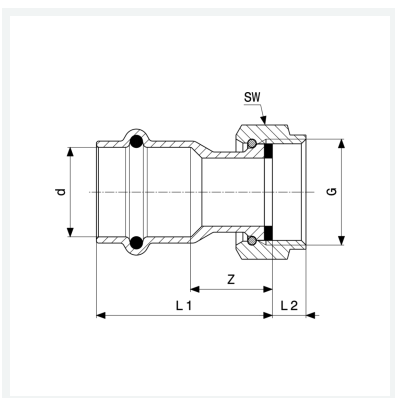
Dichtelement EPDM, Flachdichtung EPDM, Überwurfverschraubung, Mehrkant

### Hinweis

Die Überwurfmutter besteht aus Messing.

### Modell 2263

**Artikel 265 687**



## Eigenschaften

VdS-Zulassung	VdS	✓
Rohraußendurchmesser	d	22
Gewinde zylindrisch	G	1
Z-Maß	Z	16 mm
Länge 1	L1	39 mm
Länge 2	L2	8 mm
Schlüsselweite	SW	37 mm
Gewicht	110,1 g	
Volumen	165,76 cm <sup>3</sup>	
Werkstoff	Rotguss oder Siliziumbronze	