



Sanpress-Anschlussverschraubung mit SC-Contur

- Pressanschluss, G-Gewinde
- flachdichtend

Ausstattung

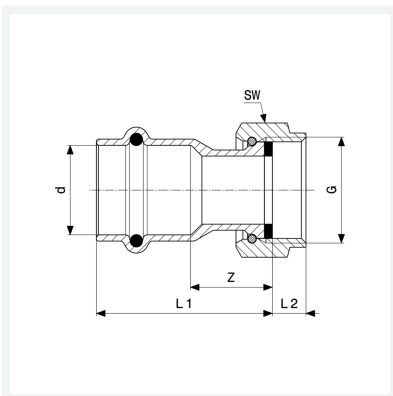
Dichtelement EPDM, Flachdichtung EPDM, Überwurfverschraubung, Mehrkant

Hinweis

Die Überwurfmutter besteht aus Messing.

Modell 2263

Artikel 283 391



Eigenschaften

Rohraußendurchmesser	d	18
Gewinde zylindrisch	G	¾
Z-Maß	Z	15 mm
Länge 1	L1	37 mm
Länge 2	L2	8 mm
Schlüsselweite	SW	30 mm
Gewicht	71,7 g	
Volumen	207,2 cm ³	
Werkstoff	Rotguss oder Siliziumbronze	