



## Sanpress-Anschlussverschraubung mit SC-Contur

- Pressanschluss, G-Gewinde
- flachdichtend

### Ausstattung

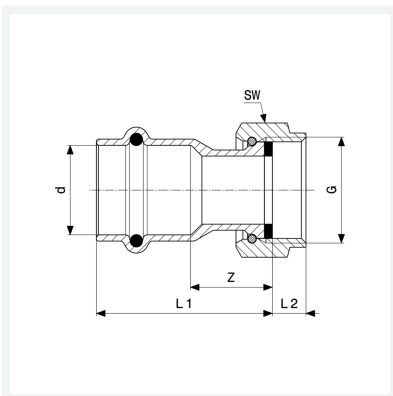
Dichtelement EPDM, Flachdichtung EPDM, Überwurfverschraubung, Mehrkant

### Hinweis

Die Überwurfmutter besteht aus Messing.

### Modell 2263

### Artikel 265 663



## Eigenschaften

Rohraußendurchmesser	d	15
Gewinde zylindrisch	G	¾
Z-Maß	Z	12 mm
Länge 1	L1	34 mm
Länge 2	L2	8 mm
Schlüsselweite	SW	30 mm
Gewicht	65 g	
Volumen	124,32 cm <sup>3</sup>	
Werkstoff	Rotguss oder Siliziumbronze	