



Sanpress-Anschlussverschraubung mit SC-Contur

- Pressanschluss, G-Gewinde
- flachdichtend

Ausstattung

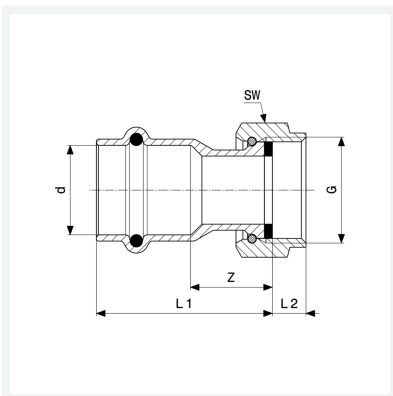
Dichtelement EPDM, Flachdichtung EPDM, Überwurfverschraubung, Mehrkant

Hinweis

Die Überwurfmutter besteht aus Messing.

Modell 2263

Artikel 475 963



Eigenschaften

Rohraußendurchmesser	d	15
Gewinde zylindrisch	G	3/8
Z-Maß	Z	19 mm
Länge 1	L1	41 mm
Länge 2	L2	7 mm
Schlüsselweite	SW	22 mm
Gewicht	53,9 g	
Volumen	124,32 cm ³	
Werkstoff	Rotguss oder Siliziumbronze	