

## VSH SudoPress Kupfer Übergangsbogen 90° (Press x Außengewinde)



**Gruppe:** SP4001GV **kategorie:** fittings **product line:** VSH SudoPress Kupfer

VSH SudoPress SP4001GV ist ein Übergangsbogen mit einer Pressverbindung und einem Außengewinde, der für Rohre aus Kupfer, C-Stahl und Edelstahl verwendet werden kann. Durch die Verwendung von VSH SudoPress in Ihrer Rohrinstallation können Sie es schnell, einfach und sauber installieren. VSH SudoPress liefert ein Rohrleitungssystem, das in einer Vielzahl von Situationen eingesetzt werden kann.

- doppelte Sicherheit dank Visu-Control und Leak Before Pressed (Unverpresst undicht)-Funktion
- mit allen relevanten Zulassungen versehen
- klare Erkennung von Material und Größe

### Anwendungen

Trinkwasser, Heizung, Kühlung,  
Druckluft, Solarenergie, Vakuum

### Segmente

Zweckbau , Industrie , Schiffbau

### Zertifikate

ACS , DVGW Wasser , KIWA , QB  
(CSTBat) , RISE , SVGW Wasser ,  
TSU , WRAS

### Sortiment

Artikelnummer	Abmessung	L x B x H	Gewicht	Verpackung	GTIN
6673440	14xR3/8"	39x55x22 mm	0,07 kg	Beutel (5 stk)	03430651358552
6673438	14xR1/2"	47x56x22 mm	0,09 kg	Beutel (5 stk)	03430651358538
6671533	15xR3/8"	54x57x23 mm	0,09 kg	Beutel (5 stk)	03430651358576
6671544	15xR1/2	60x56x23 mm	0,09 kg	Beutel (5 stk)	03430651358569
6671535	16xR1/2	41x56x24 mm	0,09 kg	Beutel (5 stk)	03430651358583
6671555	18xR1/2"	57x60x26 mm	0,12 kg	Beutel (5 stk)	03430651358606
6671566	18xR3/4"	60x61x26 mm	0,13 kg	Beutel (5 stk)	03430651358613
6671577	22xR3/4"	71x68x31 mm	0,15 kg	Beutel (5 stk)	03430651358620
6671588	28xR1"	84x76x37 mm	0,27 kg	Beutel (5 stk)	03430651358644

### Technische Daten - Eigenschaften

<b>Farbe</b>	messing, rotguss
<b>Materialien</b>	Rotguss, Messing (CW617N, EN CC499K)
<b>Verarbeitung</b>	Keine
<b>Formen</b>	Bogen, Reduktion (90°)
<b>Verbindung</b>	Press (V), R - konisches Aussengewinde (BSPT)
<b>Abdichtung</b>	EPDM

### Technische Daten - Allgemein

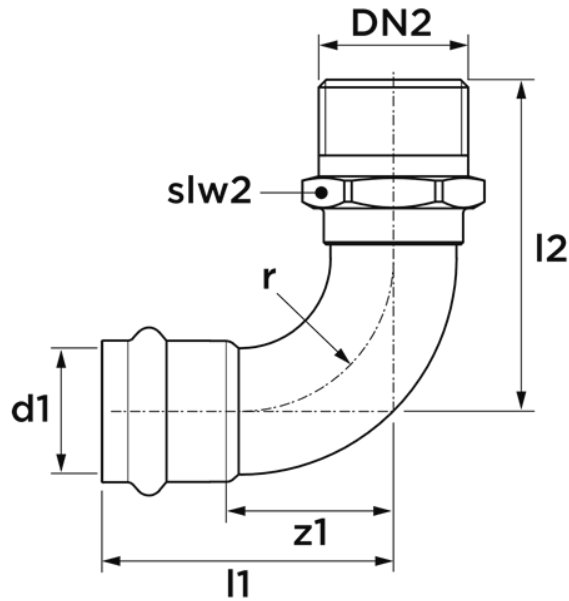
<b>Produktgruppe</b>	Fittings
<b>ETIM-Klasse</b>	ECO03024 Fitting mit 2 Anschlüssen
<b>Intrastat-Nummer</b>	74122000
<b>Marke</b>	VSH
<b>Serie</b>	SudoPress Kupfer
<b>Produkttyp</b>	SP4001GV
<b>UNSPS</b>	40172807

### Technische Daten - Technisch

<b>Max. Betriebsdruck (bar)</b>	16 bar
<b>Min. Betriebstemperatur Medium</b>	-20 °C
<b>Max. Betriebstemperatur Medium</b>	110 °C
<b>Spitzentemperatur Medium</b>	135 °C

### Abmessung

Artikelnummer	size	d1	DN1	l1	z1	d2	DN2	l2	slw2	Radius	Winkel
6673440	14xR3/8"	14,0	DN12	44	20	17,2	3/8" (DN10)	28	19	19	90
6673438	14xR1/2"	14,0	DN12	44	20	21,3	1/2" (DN15)	36	22	19	90
6671533	15xR3/8"	15,0	DN12	46	24	17,2	3/8" (DN10)	42	19	19	90
6671544	15xR1/2	15,0	DN12	45	23	21,3	1/2" (DN15)	48	19	19	90
6671535	16xR1/2	16,0	DN12	44	20	21,3	1/2" (DN15)	29	22	19	90
6671555	18xR1/2"	18,0	DN15	47	25	21,3	1/2" (DN15)	43	22	20	90
6671566	18xR3/4"	18,0	DN15	47	25	26,9	3/4" (DN20)	47	24	20	90
6671577	22xR3/4"	22,0	DN20	53	30	26,9	3/4" (DN20)	55	25	24	90
6671588	28xR1"	28,0	DN25	58	34	33,7	1" (DN25)	65	30	29	90



## Nachhaltigkeit

Artikelnummer	carbon footprint (A1-A3) Produktionszyklus	carbon footprint (A-C) CO <sub>2</sub> -Fußabdruck	carbon footprint (A-D) Lebenszyklus	Datenquelle
<b>6673440</b>	0,36kgCO <sub>2</sub> e	0,36kgCO <sub>2</sub> e	0,26kgCO <sub>2</sub> e	EPD
<b>6673438</b>	0,48kgCO <sub>2</sub> e	0,48kgCO <sub>2</sub> e	0,34kgCO <sub>2</sub> e	EPD
<b>6671533</b>	0,44kgCO <sub>2</sub> e	0,44kgCO <sub>2</sub> e	0,31kgCO <sub>2</sub> e	EPD
<b>6671544</b>	0,44kgCO <sub>2</sub> e	0,44kgCO <sub>2</sub> e	0,32kgCO <sub>2</sub> e	EPD
<b>6671535</b>	0,46kgCO <sub>2</sub> e	0,46kgCO <sub>2</sub> e	0,33kgCO <sub>2</sub> e	EPD
<b>6671555</b>	0,62kgCO <sub>2</sub> e	0,62kgCO <sub>2</sub> e	0,44kgCO <sub>2</sub> e	EPD
<b>6671566</b>	0,69kgCO <sub>2</sub> e	0,69kgCO <sub>2</sub> e	0,49kgCO <sub>2</sub> e	EPD
<b>6671577</b>	0,78kgCO <sub>2</sub> e	0,78kgCO <sub>2</sub> e	0,55kgCO <sub>2</sub> e	EPD
<b>6671588</b>	1,39kgCO <sub>2</sub> e	1,39kgCO <sub>2</sub> e	0,99kgCO <sub>2</sub> e	EPD

## Medien

⬇️ [SP4001GV - jpg](#)

⬇️ [SDS-VSH\\_SudoPress\\_Copper\\_brass - pdf](#)

⬇️ [Diagram - png](#)

⬇️ [SDS-VSH\\_SudoPress\\_Copper\\_gunmetal - pdf](#)