

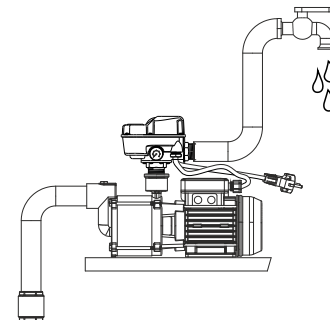
Mehr als  
Sie sehen



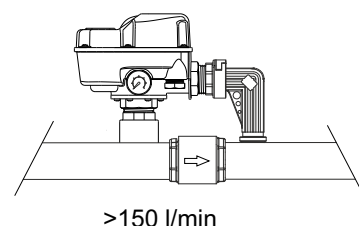
## ELEKTRONISCHES GERÄT ZUR STEUERUNG DER ELEKTROPUMPEN ELECTRONIC DEVICE FOR ELECTRIC PUMPS CONTROL



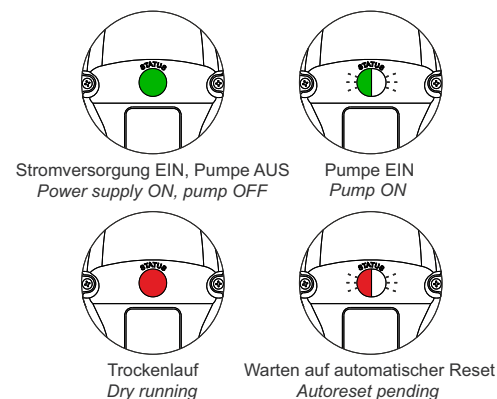
Hydraulische Installation  
Hydraulic installation



Installation mit Bypass  
für hohe Durchflussmengen  
Installation with bypass  
for high flow rates



Led «Status»



### Eigenschaften

- Es prüft automatisch den Start der Elektropumpe nach einen Druckabfall (Öffnen von Wasserhähnen) und den Stopp wenn der Flüssigkeitsfluss bei maximalem Druck unterbrochen wird (Schließen von Wasserhähnen).
- Es ersetzt vollständig das traditionelle Wassersystem mit Druckschalter und Druckbehälter.
- Automatischer Reset nach 10 Versuchen
- 24-Stunden Antiblockierschutz
- Schutz vor Trockenlauf
- Einstellbarer Startdruck
- Einfacher Austausch der Elektronikplatine
- Keine Wartung
- Installation im Bypass-Weis
- Druckverlust: 0,4 Bar bei 100 Lt/Min.
- Mindestfluss  $\approx$  2,0 Lt/Min.
- 90°-Hydraulikanschluss für schnelles und einfaches Installation auf engstem Raum.

### Auf Wunsch

- Elektrokabel für die Leitung und den Pumpenmotors
- **Hydraulischen Anschluss mit Verbindung 1" IG Überwurfmutter**
- Einzigartige Kunststoffanschlüsse für schnelle Montage

### Features

- *It automatizes the start of the electric pump after a pressure decrease (taps opening) and its stop when the fluid flow interrupts at the maximum pressure level of the electric pump (taps closing).*
- *It completely replaces the traditional water system with pressure switch and pressure tank.*
- *Automatic reset up to 10 attempts.*
- *24h hour anti-block protection.*
- *Protection against dry running.*
- *Adjustable starting pressure.*
- *Easily replaceable electronic printed circuit board.*
- *No need of maintenance.*
- *Installation in a by-pass mode.*
- *Pressure drops: 0,4 bar at 100 lt/min*
- *Minimum flow  $\approx$  2,0 lt/min.*
- *90 degree hydraulich connection to favor a fast and easy installation in restricted spaces.*

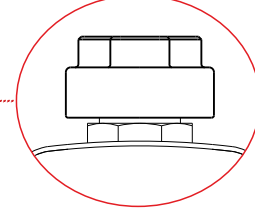
### Optional

- *Version with electrical cables for motor and line connection.*
- *Hydraulic connections with revolving nut 1" F for pipe union.*
- *Special plastic fittings for a quick installation.*



- ✓ DRUCKBEAUFSCHLAGUNG / BOOSTER SETS
- ✓ KOMPAKT UND ZUVERLÄSSIG / COMPACT AND RELIABLE
- ✓ MODERNES DESIGN / MODERN DESIGN

AUF WUNSCH



Eingang Verbindung 1" IG  
Überwurfmutter  
1" GAS outlet female revolving nut



Mit Klammern  
Clamps included



Automatischer Reset  
nach 10 Versuchen  
Auto reset up to 10 attempts  
24-Stunden Antiblockierschutz  
24 hour anti-lock protection



Erneuerte Elektronik  
New electronics



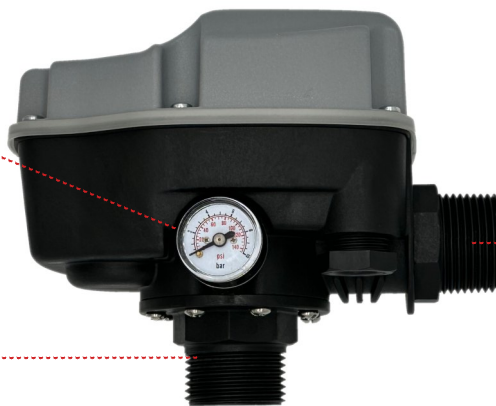
Einstellbarer Startdruck  
von 1,0 Bar bis 3,5 Bar  
Adjustable starting pressure from 1,0  
bar to 3,5 bar



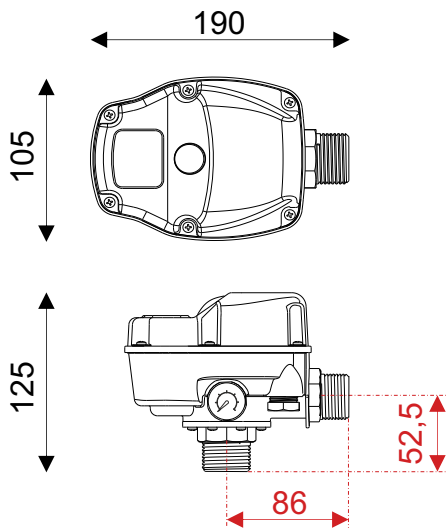
Mit Manometer 0-10 Bar  
Integrated pressure 0 -10 bar



Steuerbares Rückschlagventil  
Inspectionable check valve



Rechtwinklige Installation  
Right angle installation



#### TECHNISCHE DATEN

Stromversorgung Power supply	115-230Vac ±15% 50/60Hz
Max. Nennstrom Max rated current	12A (2HP) 1500 W
Startdruckbereich Starting pressure range	1+3,5 bar (Werkseinstellung: 1,5 bar)
Max. zulässiger Druck Max allowable pressure	10 bar
Schutzgrad Protection degree	IP 65
Flüssigkeitstemperatur Fluid temperature	5°C+55°C
Raumtemperatur Ambient temperature	5°C+45°C
Hydraulischer Anschluss Hydraulic connection	1" M