

LINEAR V6 C



Image à titre d'illustration

Caractéristiques techniques

- Matériau acier UNI EN 10130:2007
- Pas des canaux 33,33 mm
- Filetage des raccords 1/2" G - 3/4" G
- Pression de service 10 bar
- Pression d'essai 13 bar
- Température de service max 110 °C
- Procédé de peinture en 3 phases :
 - prétraitement à chaud et phosphatation
 - peinture de base par immersion cataphorétique
 - finition esthétique aux poudres époxy

Connexions et fournitures de série

- Linear avec connexion centrale est livré avec :
- grille supérieure
 - flancs latéraux vissés qui garantissent une plus grande sécurité
 - 4 connexions latérales de 1/2"
 - 2 connexions inférieures centrales de 3/4" filetage extérieur entra-xe 50 mm
 - 2 bouchons borgnes de 1/2"
 - 1 bouchon de purge de 1/2"

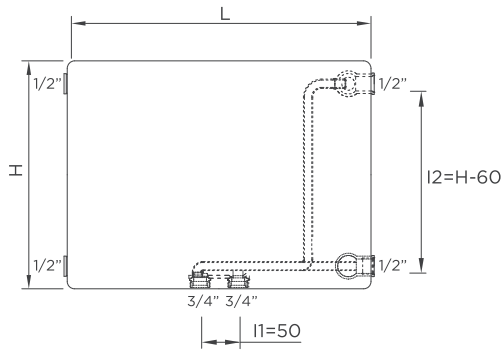
Le produit est fourni avec des couvercles en plastique prémontés qui doivent être enlevés avant l'installation et remplacés par les bouchons fournis.

Kit de fixation non inclus.
L'insert thermostatique et la tête thermostatique peuvent être commandés séparément.

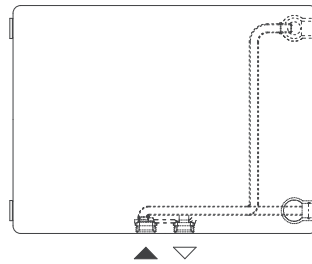


LINEAR V6 C

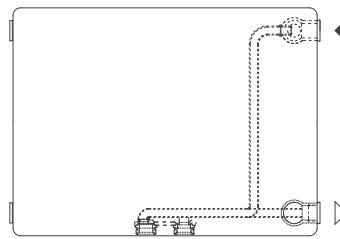
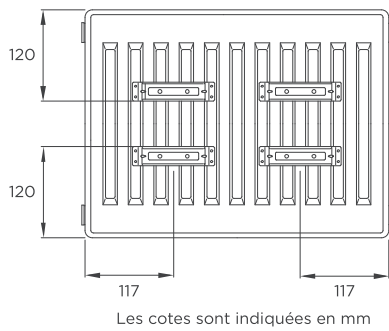
Vue de face



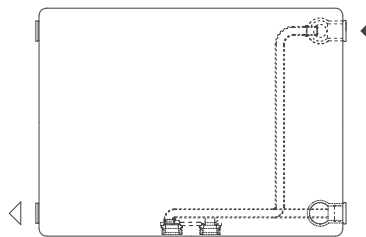
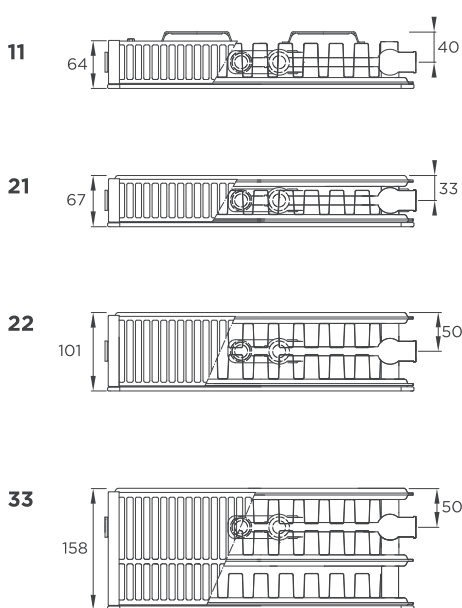
Configurations ◀ Entrée ◀ Sortie



Vue de dos mod. 11



Vue de dessus



LINEAR V6 C

H=300 - I1=50, I2=240

		11			21			22			33		
Profondeur (mm)		64			67			101			158		
Exposant (n)		1,254			1,272			1,292			1,288		
Longueur (mm)		Puissance ΔT50°C 75/65-20	Puissance ΔT42.5°C 70/55-20	Puissance ΔT30°C 55/45-20	Puissance ΔT50°C 75/65-20	Puissance ΔT42.5°C 70/55-20	Puissance ΔT30°C 55/45-20	Puissance ΔT50°C 75/65-20	Puissance ΔT42.5°C 70/55-20	Puissance ΔT30°C 55/45-20	Puissance ΔT50°C 75/65-20	Puissance ΔT42.5°C 70/55-20	Puissance ΔT30°C 55/45-20
		W	W	W	W	W	W	W	W	W	W	W	W
400	puiss. code	215	176	113	295	240	154	383	310	198	565	458	293
		OH20113012			OH20653512			OH20223512			OH20333512		
500	puiss. code	269	220	142	369	300	193	479	388	247	707	572	366
		OH20113015			OH20653515			OH20223515			OH20333515		
600	puiss. code	323	263	170	442	359	231	574	465	296	848	687	439
		OH20113018			OH20653518			OH20223518			OH20333518		
700	puiss. code	377	307	198	516	420	270	670	543	346	989	801	512
		OH20113021			OH20653521			OH20223521			OH20333521		
800	puiss. code	430	351	227	589	480	308	766	620	395	1130	916	586
		OH20113024			OH20653524			OH20223524			OH20333524		
900	puiss. code	484	395	255	664	540	347	861	698	445	1272	1030	659
		OH20113027			OH20653527			OH20223527			OH20333527		
1000	puiss. code	538	439	283	737	600	385	957	775	494	1413	1145	732
		OH20113030			OH20653530			OH20223530			OH20333530		
1100	puiss. code	592	483	312	810	659	424	1053	853	543	1554	1259	805
		OH20113033			OH20653533			OH20223533			OH20333533		
1200	puiss. code	646	527	340	885	720	463	1148	930	593	1696	1373	878
		OH20113036			OH20653536			OH20223536			OH20333536		
1400	puiss. code	753	615	397	1032	840	540	1340	1085	692	1978	1602	1025
		OH20113042			OH20653542			OH20223542			OH20333542		
1600	puiss. code	861	702	453	1179	959	617	1531	1241	790	2261	1831	1171
		OH20113048			OH20653548			OH20223548			OH20333548		
1800	puiss. code	968	790	510	1326	1079	694	1723	1396	889	2543	2060	1318
		OH20113054			OH20653554			OH20223554			OH20333554		
2000	puiss. code	1076	878	567	1474	1199	771	1914	1551	988	2826	2289	1464
		OH20113060			OH20653560			OH20223560			OH20333560		
2300	puiss. code	1237	1010	652	1695	1379	887	2201	1783	1136	3250	2633	1684
		OH20113069			OH20653569			OH20223569			OH20333569		
2600	puiss. code	1399	1141	737	1916	1559	1002	2488	2016	1284	3674	2976	1903
		OH20113078			OH20653578			OH20223578			OH20333578		
3000	puiss. code	1614	1317	850	2211	1799	1157	2871	2326	1482	4239	3434	2196
		OH20113090			OH20653590			OH20223590			OH20333590		

H=400 - I1=50, I2=340

		11			21			22			33		
Profondeur (mm)		64			67			101			158		
Exposant (n)		1,259			1,275			1,294			1,295		
Longueur (mm)		Puissance ΔT50°C 75/65-20	Puissance ΔT42.5°C 70/55-20	Puissance ΔT30°C 55/45-20	Puissance ΔT50°C 75/65-20	Puissance ΔT42.5°C 70/55-20	Puissance ΔT30°C 55/45-20	Puissance ΔT50°C 75/65-20	Puissance ΔT42.5°C 70/55-20	Puissance ΔT30°C 55/45-20	Puissance ΔT50°C 75/65-20	Puissance ΔT42.5°C 70/55-20	Puissance ΔT30°C 55/45-20
		W	W	W	W	W	W	W	W	W	W	W	W
400	puiss. code	268	219	141	370	301	193	478	387	247	696	565	360
		OH20114012			OH20654512			OH20224512			OH20334512		
500	puiss. code	335	274	176	462	376	241	597	484	309	871	706	450
		OH20114015			OH20654515			OH20224515			OH20334515		
600	puiss. code	403	328	212	555	451	290	716	581	370	1045	847	540
		OH20114018			OH20654518			OH20224518			OH20334518		
700	puiss. code	470	383	247	647	527	338	836	678	432	1219	988	630
		OH20114021			OH20654521			OH20224521			OH20334521		
800	puiss. code	537	438	282	739	601	386	955	774	494	1393	1130	719
		OH20114024			OH20654524			OH20224524			OH20334524		
900	puiss. code	604	492	317	832	676	434	1075	871	555	1567	1271	809
		OH20114027			OH20654527			OH20224527			OH20334527		
1000	puiss. code	671	547	353	924	752	482	1194	968	617	1741	1412	898
		OH20114030			OH20654530			OH20224530			OH20334530		
1100	puiss. code	738	602	388	1017	827	531	1313	1065	679	1915	1553	989
		OH20114033			OH20654533			OH20224533			OH20334533		
1200	puiss. code	805	656	423	1110	902	580	1433	1161	740	2089	1694	1079
		OH20114036			OH20654536			OH20224536			OH20334536		
1400	puiss. code	939	766	494	1294	1052	676	1672	1355	864	2437	1977	1259
		OH20114042			OH20654542			OH20224542			OH20334542		
1600	puiss. code	1073	875	564	1479	1203	773	1910	1549	987	2786	2259	1439
		OH20114048			OH20654548			OH20224548			OH20334548		
1800	puiss. code	1208	985	635	1663	1353	869	2149	1742	1111	3134	2541	1619
		OH20114054			OH20654554			OH20224554			OH20334554		
2000	puiss. code	1342	1094	705	1849	1504	966	2388	1936	1234	3482	2824	1799
		OH20114060			OH20654560			OH20224560			OH20334560		
2300	puiss. code	1543	1258	811	2126	1729	1110	2746	2226	1419	4004	3247	2068
		OH20114069			OH20654569			OH20224569			OH20334569		
2600	puiss. code	1744	1422	917	2403	1955	1255	3104	2517	1604	4527	3671	2338
		OH20114078			OH20654578			OH20224578			OH20334578		
3000	puiss. code	2013	1641	1058	2773	2255	1448	3582	2904	1851	5223	4236	2698
		OH20114090			OH20654590			OH20224590			OH20334590		

Pour les versions colorée, contacter le service client DLR

120



LINEAR V6 C

H=500 - I1=50, I2=440

		11			21			22			33		
Profondeur (mm)		64			67			101			158		
Exposant (n)		1,263			1,276			1,296			1,301		
		Puissance ΔT50°C 75/65-20	Puissance ΔT42.5°C 70/55-20	Puissance ΔT30°C 55/45-20	Puissance ΔT50°C 75/65-20	Puissance ΔT42.5°C 70/55-20	Puissance ΔT30°C 55/45-20	Puissance ΔT50°C 75/65-20	Puissance ΔT42.5°C 70/55-20	Puissance ΔT30°C 55/45-20	Puissance ΔT50°C 75/65-20	Puissance ΔT42.5°C 70/55-20	Puissance ΔT30°C 55/45-20
Longueur (mm)		W	W	W	W	W	W	W	W	W	W	W	W
400	puiss. code	320	261	168	441	358	230	569	462	294	823	666	423
		OH20115012			OH20655512			OH20225512			OH20335512		
500	puiss. code	400	326	210	552	449	288	712	577	367	1029	833	529
		OH20115015			OH20655515			OH20225515			OH20335515		
600	puiss. code	480	391	252	662	538	345	854	692	441	1235	999	635
		OH20115018			OH20655518			OH20225518			OH20335518		
700	puiss. code	560	456	294	772	627	402	996	808	514	1441	1166	741
		OH20115021			OH20655521			OH20225521			OH20335521		
800	puiss. code	640	522	336	882	717	460	1138	923	588	1646	1332	847
		OH20115024			OH20655524			OH20225524			OH20335524		
900	puiss. code	720	587	378	993	807	518	1281	1038	661	1852	1499	953
		OH20115027			OH20655527			OH20225527			OH20335527		
1000	puiss. code	800	652	420	1102	896	574	1423	1154	734	2058	1666	1059
		OH20115030			OH20655530			OH20225530			OH20335530		
1100	puiss. code	880	717	462	1212	986	632	1565	1269	808	2264	1832	1165
		OH20115033			OH20655533			OH20225533			OH20335533		
1200	puiss. code	960	782	504	1323	1076	690	1708	1385	882	2470	1999	1270
		OH20115036			OH20655536			OH20225536			OH20335536		
1400	puiss. code	1120	913	588	1543	1255	805	1992	1615	1028	2881	2332	1482
		OH20115042			OH20655542			OH20225542			OH20335542		
1600	puiss. code	1280	1043	672	1764	1434	920	2277	1846	1175	3293	2665	1694
		OH20115048			OH20655548			OH20225548			OH20335548		
1800	puiss. code	1441	1174	755	1984	1613	1035	2561	2077	1322	3704	2998	1906
		OH20115054			OH20655554			OH20225554			OH20335554		
2000	puiss. code	1601	1304	839	2205	1793	1150	2846	2308	1469	3704	2998	1906
		OH20115060			OH20655560			OH20225560			OH20335560		
2300	puiss. code	1841	1500	965	2536	2062	1323	3273	2654	1690	4733	3831	2435
		OH20115069			OH20655569			OH20225569			OH20335569		
2600	puiss. code	2081	1695	1091	2867	2330	1495	3700	3000	1910	5351	4330	2752
		OH20115078			OH20655578			OH20225578			OH20335578		
3000	puiss. code	2401	1956	1259	3307	2689	1725	4269	3461	2204	6174	4997	3176
		OH20115090			OH20655590			OH20225590			OH20335590		

H=600 - I1=50, I2=540

		11			21			22			33		
Profondeur (mm)		64			67			101			158		
Exposant (n)		1,268			1,279			1,298			1,307		
		Puissance ΔT50°C 75/65-20	Puissance ΔT42.5°C 70/55-20	Puissance ΔT30°C 55/45-20	Puissance ΔT50°C 75/65-20	Puissance ΔT42.5°C 70/55-20	Puissance ΔT30°C 55/45-20	Puissance ΔT50°C 75/65-20	Puissance ΔT42.5°C 70/55-20	Puissance ΔT30°C 55/45-20	Puissance ΔT50°C 75/65-20	Puissance ΔT42.5°C 70/55-20	Puissance ΔT30°C 55/45-20
Longueur (mm)		W	W	W	W	W	W	W	W	W	W	W	W
400	puiss. code	371	302	194	509	414	265	659	534	340	949	766	486
		OH20116012			OH20656512			OH20226512			OH20336512		
500	puiss. code	464	378	243	636	517	331	824	668	425	1186	957	607
		OH20116015			OH20656515			OH20226515			OH20336515		
600	puiss. code	557	454	291	765	621	398	988	801	510	1423	1149	729
		OH20116018			OH20656518			OH20226518			OH20336518		
700	puiss. code	650	529	340	892	725	464	1153	935	595	1660	1340	850
		OH20116021			OH20656521			OH20226521			OH20336521		
800	puiss. code	743	605	389	1019	828	531	1318	1068	680	1898	1532	972
		OH20116024			OH20656524			OH20226524			OH20336524		
900	puiss. code	836	680	437	1146	931	597	1482	1202	765	2135	1723	1093
		OH20116027			OH20656527			OH20226527			OH20336527		
1000	puiss. code	929	756	486	1273	1034	663	1647	1335	849	2372	1915	1216
		OH20116030			OH20656530			OH20226530			OH20336530		
1100	puiss. code	1021	832	534	1401	1138	730	1812	1469	935	2609	2106	1336
		OH20116033			OH20656533			OH20226533			OH20336533		
1200	puiss. code	1114	907	583	1528	1242	796	1976	1603	1020	2846	2298	1457
		OH20116036			OH20656536			OH20226536			OH20336536		
1400	puiss. code	1300	1058	680	1783	1448	928	2306	1870	1190	3321	2681	1700
		OH20116042			OH20656542			OH20226542			OH20336542		
1600	puiss. code	1486	1210	777	2038	1656	1062	2635	2137	1360	3795	3064	1943
		OH20116048			OH20656548			OH20226548			OH20336548		
1800	puiss. code	1671	1361	874	2293	1863	1194	2965	2404	1530	4270	3447	2186
		OH20116054			OH20656554			OH20226554			OH20336554		
2000	puiss. code	1857	1512	971	2547	2070	1327	3294	2671	1700	4744	3830	2429
		OH20116060			OH20656560			OH20226560			OH20336560		
2300	puiss. code	2136	1739	1117	2929	2380	1525	3788	3072	1954	5456	4404	2793
		OH20116069			OH20656569			OH20226569			OH20336569		
2600	puiss. code	2414	1966	1263	3312	2691	1725	4282	3472	2209	6167	4978	3158
		OH20116078			OH20656578			OH20226578			OH20336578		
3000	puiss. code	2786	2268	1457	3821	3105	1990	4941	4006	2549	7116	5744	3644
		OH20116090			OH20656590			OH20226590			OH20336590		

Pour les versions colorée, contacter le service client DLR

LINEAR V6 C

H=700 - I1=50, I2=640

		11			21			22			33		
Profondeur (mm)		64			67			101			158		
Exposant (n)		1,277			1,291			1,309			1,316		
		Puissance ΔT50°C 75/65-20	Puissance ΔT42.5°C 70/55-20	Puissance ΔT30°C 55/45-20	Puissance ΔT50°C 75/65-20	Puissance ΔT42.5°C 70/55-20	Puissance ΔT30°C 55/45-20	Puissance ΔT50°C 75/65-20	Puissance ΔT42.5°C 70/55-20	Puissance ΔT30°C 55/45-20	Puissance ΔT50°C 75/65-20	Puissance ΔT42.5°C 70/55-20	Puissance ΔT30°C 55/45-20
Longueur (mm)		W	W	W	W	W	W	W	W	W	W	W	W
400	puiss. code	423	343	220	576	467	298	747	605	383	1074	867	548
		OH20117012			OH20657512			OH20227512			OH20337512		
500	puiss. code	528	429	275	720	584	372	934	756	479	1343	1084	685
		OH20117015			OH20657515			OH20227515			OH20337515		
600	puiss. code	634	515	330	863	701	446	1121	907	575	1611	1301	823
		OH20117018			OH20657518			OH20227518			OH20337518		
700	puiss. code	739	601	385	1007	818	521	1308	1058	671	1880	1518	960
		OH20117021			OH20657521			OH20227521			OH20337521		
800	puiss. code	845	686	440	1151	934	595	1494	1210	767	2148	1734	1097
		OH20117024			OH20657524			OH20227524			OH20337524		
900	puiss. code	951	772	495	1295	1051	670	1681	1361	863	2417	1951	1234
		OH20117027			OH20657527			OH20227527			OH20337527		
1000	puiss. code	1056	858	550	1439	1168	744	1868	1512	957	2685	2168	1371
		OH20117030			OH20657530			OH20227530			OH20337530		
1100	puiss. code	1162	944	605	1583	1285	818	2055	1663	1054	2954	2385	1508
		OH20117033			OH20657533			OH20227533			OH20337533		
1200	puiss. code	1268	1030	660	1727	1402	893	2242	1814	1150	3222	2602	1645
		OH20117036			OH20657536			OH20227536			OH20337536		
1400	puiss. code	1479	1201	770	2015	1635	1042	2615	2117	1342	3759	3035	1919
		OH20117042			OH20657542			OH20227542			OH20337542		
1600	puiss. code	1690	1373	880	2302	1869	1190	2989	2419	1534	4296	3469	2193
		OH20117048			OH20657548			OH20227548			OH20337548		
1800	puiss. code	1902	1544	990	2590	2102	1339	3362	2722	1725	4833	3902	2468
		OH20117054			OH20657554			OH20227554			OH20337554		
2000	puiss. code	2113	1716	1100	2878	2336	1488	3736	3024	1917	5370	4336	2742
		OH20117060			OH20657560			OH20227560			OH20337560		
2300	puiss. code	2430	1973	1265	3310	2686	1711	4296	3478	2204	6176	4986	3153
		OH20117069			OH20657569			OH20227569			OH20337569		
2600	puiss. code	2747	2231	1430	3741	3037	1934	4857	3931	2492	6981	5637	3564
		OH20117078			OH20657578			OH20227578			OH20337578		
3000	puiss. code	3169	2574	1650	4317	3504	2232	5604	4536	2875	8055	6504	4113
		OH20117090			OH20657590			OH20227590			OH20337590		

H=900 - I1=50, I2=840

		11			21			22			33		
Profondeur (mm)		64			67			101			158		
Exposant (n)		1,296			1,309			1,331			1,333		
		Puissance ΔT50°C 75/65-20	Puissance ΔT42.5°C 70/55-20	Puissance ΔT30°C 55/45-20	Puissance ΔT50°C 75/65-20	Puissance ΔT42.5°C 70/55-20	Puissance ΔT30°C 55/45-20	Puissance ΔT50°C 75/65-20	Puissance ΔT42.5°C 70/55-20	Puissance ΔT30°C 55/45-20	Puissance ΔT50°C 75/65-20	Puissance ΔT42.5°C 70/55-20	Puissance ΔT30°C 55/45-20
Longueur (mm)		W	W	W	W	W	W	W	W	W	W	W	W
400	puiss. code	526	426	271	703	569	361	922	744	468	1327	1068	672
		OH20119012			OH20659512			OH20229512			OH20339512		
500	puiss. code	658	533	339	879	711	451	1153	930	585	1659	1335	839
		OH20119015			OH20659515			OH20229515			OH20339515		
600	puiss. code	789	640	407	1055	853	542	1384	1116	702	1991	1602	1007
		OH20119018			OH20659518			OH20229518			OH20339518		
700	puiss. code	921	746	475	1231	996	632	1614	1302	819	2323	1870	1175
		OH20119021			OH20659521			OH20229521			OH20339521		
800	puiss. code	1052	853	543	1407	1138	722	1845	1488	936	2654	2137	1343
		OH20119024			OH20659524			OH20229524			OH20339524		
900	puiss. code	1184	959	611	1582	1280	812	2075	1675	1053	2986	2404	1511
		OH20119027			OH20659527			OH20229527			OH20339527		
1000	puiss. code	1315	1066	678	1758	1422	901	2306	1861	1169	3318	2671	1679
		OH20119030			OH20659530			OH20229530			OH20339530		
1100	puiss. code	1447	1173	746	1934	1565	993	2537	2047	1287	3650	2938	1847
		OH20119033			OH20659533			OH20229533			OH20339533		
1200	puiss. code	1578	1279	814	2109	1706	1083	2767	2233	1404	3982	3205	2015
		OH20119036			OH20659536			OH20229536			OH20339536		
1400	puiss. code	1842	1492	950	2462	1991	1264	3228	2605	1638	4645	3739	2350
		OH20119042			OH20659542			OH20229542			OH20339542		
1600	puiss. code	2105	1706	1085	2813	2275	1444	3690	2977	1873	5309	4273	2686
		OH20119048			OH20659548			OH20229548			OH20339548		
1800	puiss. code	2368	1919	1221	3165	2560	1625	4151	3349	2107	5972	4807	3022
		OH20119054			OH20659554			OH20229554			OH20339554		
2000	puiss. code	2631	2132	1357	3516	2844	1805	4612	3721	2341	6636	5342	3358
		OH20119060			OH20659560			OH20229560			OH20339560		
2300	puiss. code	3025	2452	1560	4043	3271	2076	5304	4279	2692	7631	6143	3861
		OH20119069			OH20659569			OH20229569			OH20339569		
2600	puiss. code	3420	2772	1764	4571	3697	2347	5996	4838	3043	8627	6944	4365
		OH20119078			OH20659578			OH20229578			OH20339578		
3000	puiss. code	3946	3198	2035	5274	4266	2708	6918	5582	3511	9954	8012	5036
		OH20119090			OH20659590			OH20229590			OH20339590		

Pour les versions colorée, contacter le service client DLR

