

**Für geschlossene Heizungs- (nach EN12828) und Kühlanlagen.**

Wenn die Temperatur in der Anlage ansteigt, dehnt sich das Systemwasser aus. Das "Ausdehnungswasser" wird im Ausdehnungsgefäß zwischengespeichert, um den Druck in der Anlage auf dem richtigen Niveau zu halten. Jedes Gefäß wird im Werk getestet.

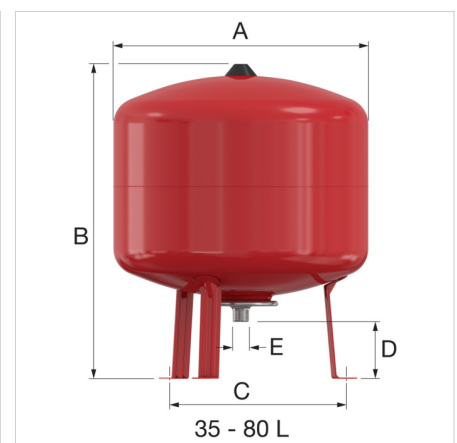
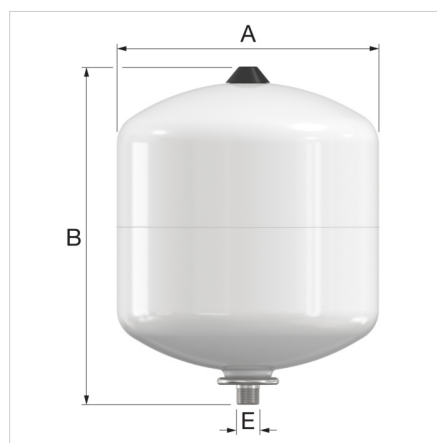
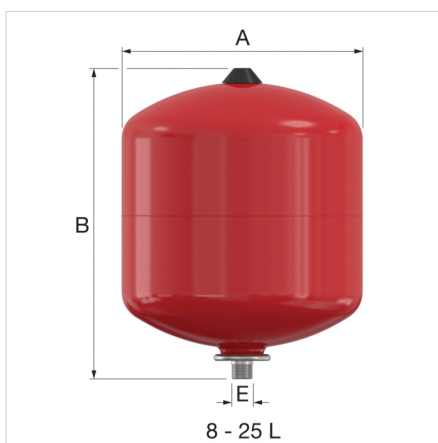



**Vorteile**

- Das Gewinde des Systemanschlusses ist unbeschichtet, was eine problemlose Verbindung gewährleistet.
- Die feste Sackmembran verhindert, dass das Wasser mit dem blanken Stahl des Behälters in Berührung kommt.
- Stickstoffgasfüllung zur längeren Aufrechterhaltung des Vordrucks.

**Technische Daten**

- Maximaler Betriebsdruck: 6,0 bar.
- Rote (RAL 3002) Epoxid-Pulverbeschichtung (auch in weiß (RAL9010) erhältlich).
- Gefäße nach EN13831.
- Geeignet für Systeme mit einer maximalen Systemtemperatur von 120 °C.
- Min. / max. Temperatur Membrane: -10 / 70 °C.
- Membran: EPDM.
- Vollständig geschweißte Konstruktion.
- Verzinkter Flansch.
- Geeignet für die Zugabe von Frostschutzmittel auf Glykolbasis bis zu 50%.
- In Übereinstimmung mit der Druckgeräterichtlinie 2014/68/EU.
- Baseflex 35 - 80: Standardmäßig mit Füßen ausgestattet.



Typ	Nenninhalt [l]	Pre-charge [bar]	Zul. Betriebsüberdruck [bar]	Abmessungen				Anschluss (E)	Gewicht [kg]		Bestellnummer
				A [mm]	B [mm]	Ø C [mm]	D [mm]				
Baseflex 8 - 1.5 bar	8	1.5	6	235	272	-	-	G 3/4" M	2,2	105	25300
Baseflex 8 weiß - 1.5 bar	8	1.5	6	235	272	-	-	G 3/4" M	2,2	105	25255
Baseflex 12 - 1.5 bar	12	1.5	6	235	363	-	-	G 3/4" M	2,4	90	25301
Baseflex 12 weiß - 1.5 bar	12	1.5	6	235	363	-	-	G 3/4" M	2,4	90	25256
Baseflex 18 - 1.5 bar	18	1,5	6	290	375	-	-	G 3/4" M	3,4	60	25302
Baseflex 18 weiß - 1.5 bar	18	1,5	6	290	375	-	-	G 3/4" M	3,4	60	25332
Baseflex 25 - 1.5 bar	25	1,5	6	290	479	-	-	G 3/4" M	4,2	48	25303
Baseflex 25 weiß - 1.5 bar	25	1,5	6	290	479	-	-	G 3/4" M	4,2	48	25333
Baseflex 35 - 1.5 bar	35	1,5	6	390	482	330	70	G 3/4" M	5,4	24	25305
Baseflex 35 weiß - 1.5 bar	35	1,5	6	390	482	330	70	G 3/4" M	5,4	24	25334
Baseflex 50 - 1.5 bar	50	1,5	6	390	607	330	70	G 3/4" M	8,7	18	25306
Baseflex 50 weiß - 1.5 bar	50	1,5	6	390	607	330	70	G 3/4" M	8,7	18	25335
Baseflex 80 - 1.5 bar	80	1,5	6	390	854	330	70	G 3/4" M	12,3	15	25307
Baseflex 80 weiß - 1.5 bar	80	1,5	6	390	854	330	70	G 3/4" M	12,3	15	25336



**Mehr Informationen online finden:**

[Montage- und Betriebsanleitung](#)

[Declaration of conformity PED 2014/68/EU](#)

[PED Module D](#)

[PED Module D1](#)

[EU Declaration of Conformity Module A](#)

[Baseflex DWG](#)

[Baseflex STEP](#)

[Baseflex RFA](#)

Flamco GmbH  
Steinbrink 7  
42555, Velbert - de

T +49 34292 713 69100

E [info@flamco.de](mailto:info@flamco.de)

I [flamcogroup.com/de](http://flamcogroup.com/de)