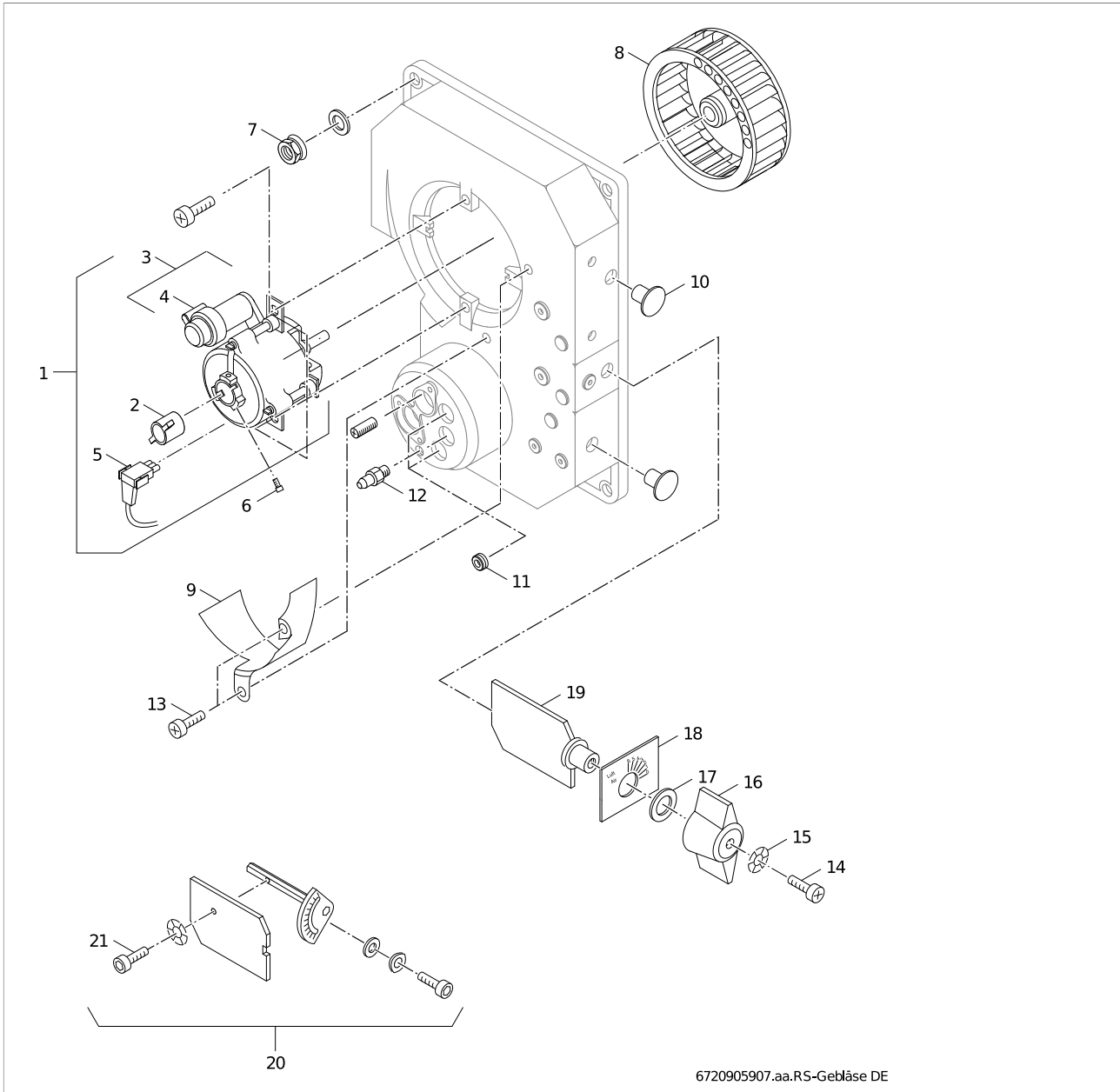


## DE/RE/BDE/BRE (99902514) Baugruppe Gebläse DE



Pos.	Bezeichnung	Bestell-Nr.
1	Motor 230V 50HZ 110W	5883876
2	Kupplungsstück Motor 13462 (2x) 1-fläch.	87185728480
3	Kondensator 4MF400V für Motor AEG verp	5885624
3	Kondensator 5 MF 450 V MK everp	87185728350
4	Kunststoffkappe für Kondensator Alu	7064120
5	Anschlussleitung m 3-pol St Br-Motor 200	5883448
6	Zylinderschraube DIN 912 M5x16 (8x)	63040095
7	6kt-Mutter DIN6923 M8 A3K (10x) everp	87185712670
8	Gebläserad D160x52 everp	8718573499
9	Luftleitblech Gebläserad D160 everp	87185737400
10	Verschlussstopfen GPN 300 BDE1 (2x)	87185731600
11	Kabeldurchführung D14/4 everp	8718584650
12	Druckmessdüse R 1/8" Ms everp	8718584643
14	Linse schraube DIN7985 M5x25 5 8	5883222
15	Zahnscheibe DIN6797 A5,3 A3K everp (5x)	8718589160
16	Stellknopf DE 1	5883190
17	Scheibe ISO 7089-A13-A3K everp (5x)	8718584413

---

<b>Pos.</b>	<b>Bezeichnung</b>	<b>Bestell-Nr.</b>
18	Luftklappenskala	5883192
19	Luftklappe (f Druckgussgehäuse)	5337022
20	Luftverstelleinrichtung BDE 1.1/1.2 kpl	5883596
21	Schneidschraube DIN7516 A M4x10 A3K	5278040