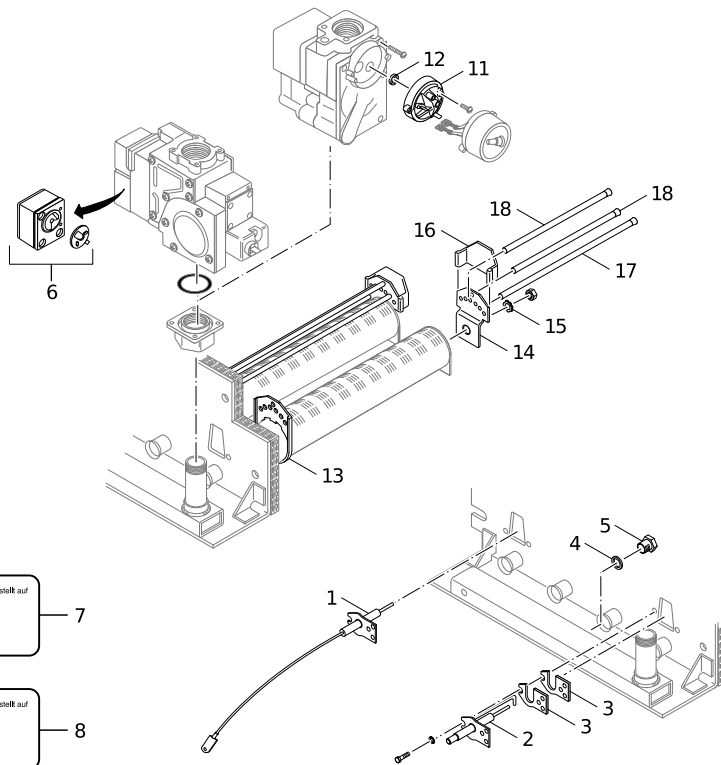


AE114E, 114V/G124E, 124V (99900884) Baugruppe Kleinteile



- Dieser Gasbrenner wurde umgestellt auf
Erdgas H
- Dieser Gasbrenner wurde umgestellt auf
Erdgas L
- Dieser Gasbrenner wurde umgestellt auf
Flüssiggas
- Dieser Gasbrenner wurde umgestellt auf
Stadtgas

Größe/ Dichtung	Düsen/ Glieder	Gasart EG-H BM762/ VR4905	Armtur		Bohrung mm	
			EG-L BM762/ VR4905	FG BM762/ VR4905	SG VR 4905	
10/2	1/1	3,00	3,30	1,65	5,60	
14/3	2/2	2,70	3,10	1,35	4,80	
18/3	2/2	2,70	3,10	1,55	5,00	
20/4	3/3	2,70	3,10	1,30	4,80	
25/4	3/3	2,70	3,10	1,45	5,00	
32/5	4/4	2,70	3,10	1,45	5,00	

8738890281.aa.RS-Kleinteile

Pos.	Bezeichnung	Bestell-Nr.
1	Überwachungselektrode + Kabel V1 everp	87185737460
2	Zünderlektrode SD6,3 everp	7747007978
3	Distanzstück 2mm (4x)	63011222
3	Distanzstück 3mm (4x)	63011223
3	Distanzstück 4mm (4x)	63011224
3	Distanzstück 5mm (4x)	63011225
3	Distanzstück 6mm (4x)	63011226
3	Distanzstück 7mm (4x)	63011227
3	Distanzstück 8mm (4x)	63011228
3	Distanzstück 9mm (4x)	63011229
3	Distanzstück 10mm (4x)	63011230
3	Distanzstück 1mm (4x)	63011221
4	Dichtring 13x18x1,5 (5x) everp	8718584808
5	Hauptgasd 2,70 Bohrung Sw16 16lg everp	8738804028
5	Hauptgasdüse 1,30 Bohrung Sw17 16lg	5482129
5	Hauptgasdüse 5,60 Bohrung Sw17 16lg	5482502
5	Hauptgasdüse 5,00 Bohrung Sw17 16lg	5482662

Pos.	Bezeichnung	Bestell-Nr.
5	Hauptgasdüse 1,35 Bohrung Sw17 16lg	5482664
5	Hauptgasdüse 1,45 Bohrung Sw17 16lg	5482665
5	Hauptgasdüse 1,55 Bohrung Sw17 16lg	5482666
5	Hauptgasdüse 1,65 Bohrung Sw16 16lg	5484056
5	Hauptgasdüse 3,30 Bohrung Sw16 16lg	5484160
5	Hauptgasdüse 4,80 Bohrung Sw16 16lg	5484232
5	Hauptgasd 3,00 Bohrung Sw16 16lg everp	8738804033
5	Hauptgasd 3,10 Bohrung Sw16 16lg everp	8738804034
6	Stufendruckregler V5307 E1134 Eg	87185728360
6	Stufendruckregler V5307 E1142 FG everp	87185706580
6	Stufendruckregler V5307 E1019 SG	5802405
7	Hinw-Schild "Naturgas H umgestellt"	5977322
8	Hinweisschild "Erdgas L umgestellt"	5977324
9	Trockenabziehbild Flüssiggas everp	87185728500
10	Hinw-Schild Umstellung auf Stadtgas	5977450
11	Druckwächter Ng f BM762E1G u 014 gelb	5493708
11	Druckwächter Fg f BM762E1G U014 grün	5493709
12	O-Ring f BM-Armatur 762 u Druckwächter	5493986
13	Sattelblech steckbar 8Stück verp	5493998
14	Sattelblech hinten (4x)	87185703420
15	Zahnscheibe DIN6797 A5,3 A3K everp (5x)	8718589160
16	Sicherungsblech für Kühlstäbe (4x) everp	87185706390
17	Kühlstab-Set D5x224lg (10x)	63037877
18	Kühlstab-Set D5x190lg (10x)	63037876
99	Adapter 230 Honeywell45-900-428-002everp	8718584774