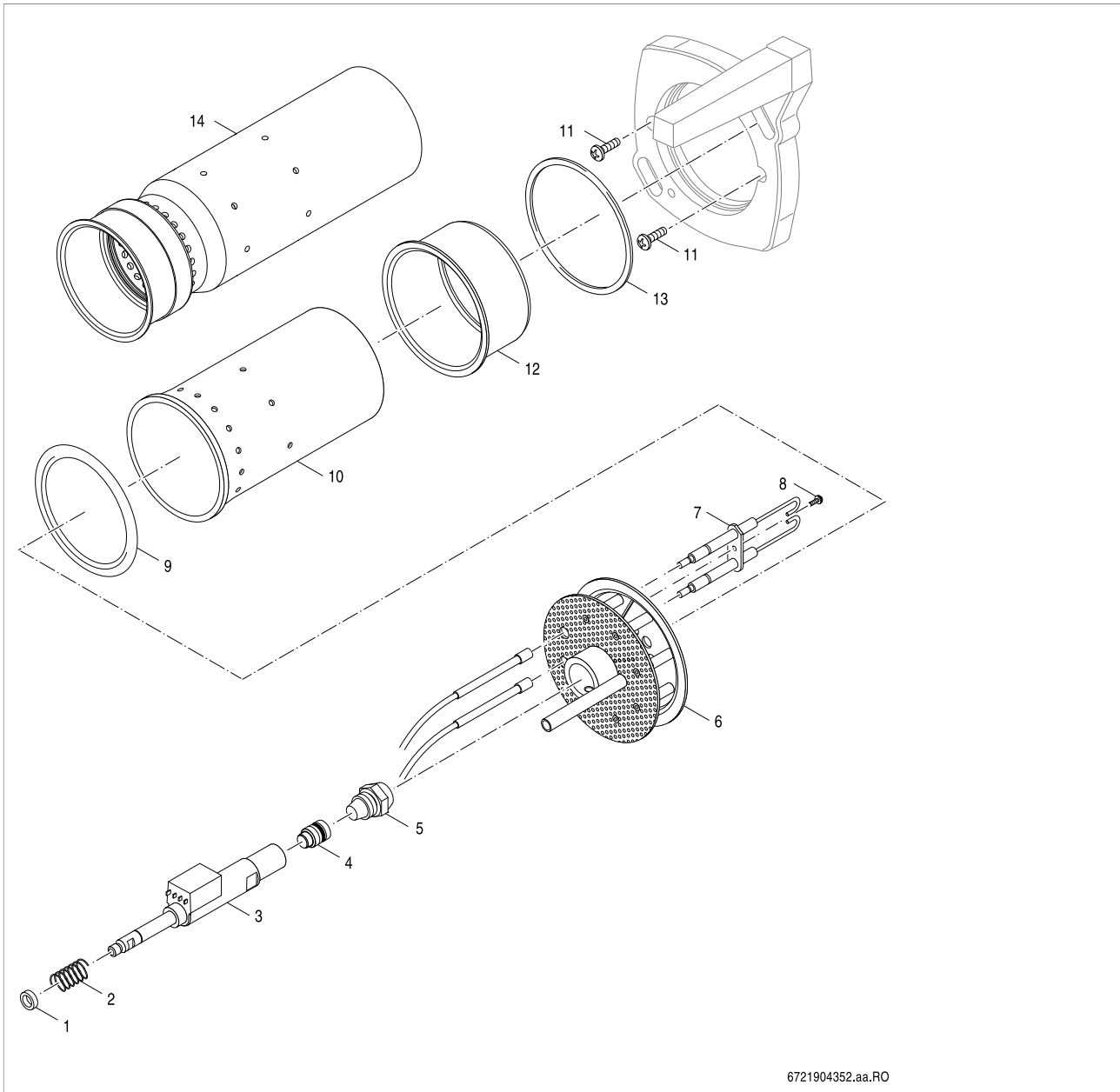


## GB125-49 (7736604149) Baugruppe Mischeinrichtung



Pos.	Bezeichnung	Bestell-Nr.
1	Scheibe D9,5/14x4 Ver02 everp	8718584673
2	Druckfeder DIN2098 1,8x12,5x36 everp	7747012279
3	Ölvorwärmer FPHB5-LE PTC70 B10 everp	8718578603
4	Abschlussventil LE6 everp	63025126
5	Öldüse 0,85gph 60Gr H everp	7747028962
6	Mischsystem BBE/BE-A 2.1-43/45kW everp	8718585041
7	Zünderlektrode BE Typ4 L50 V2 everp	8718585045
8	Zylinderschraube DIN912 M4x10 (5x)everp	7747029972
9	Dichtung D81 V2 everp	8718585504
10	Brennerrohr D83/L224/5,7/5,4 SiC everp	63030729
11	Linsenschraube ISO7380 M5x8 (5x)	7747029977
12	Stützrohr L50 everp	63022595
13	O-Ring 92x3 Viton everp	63002998
99	Mont-Mat Ölbrenner BE everp	8718585037