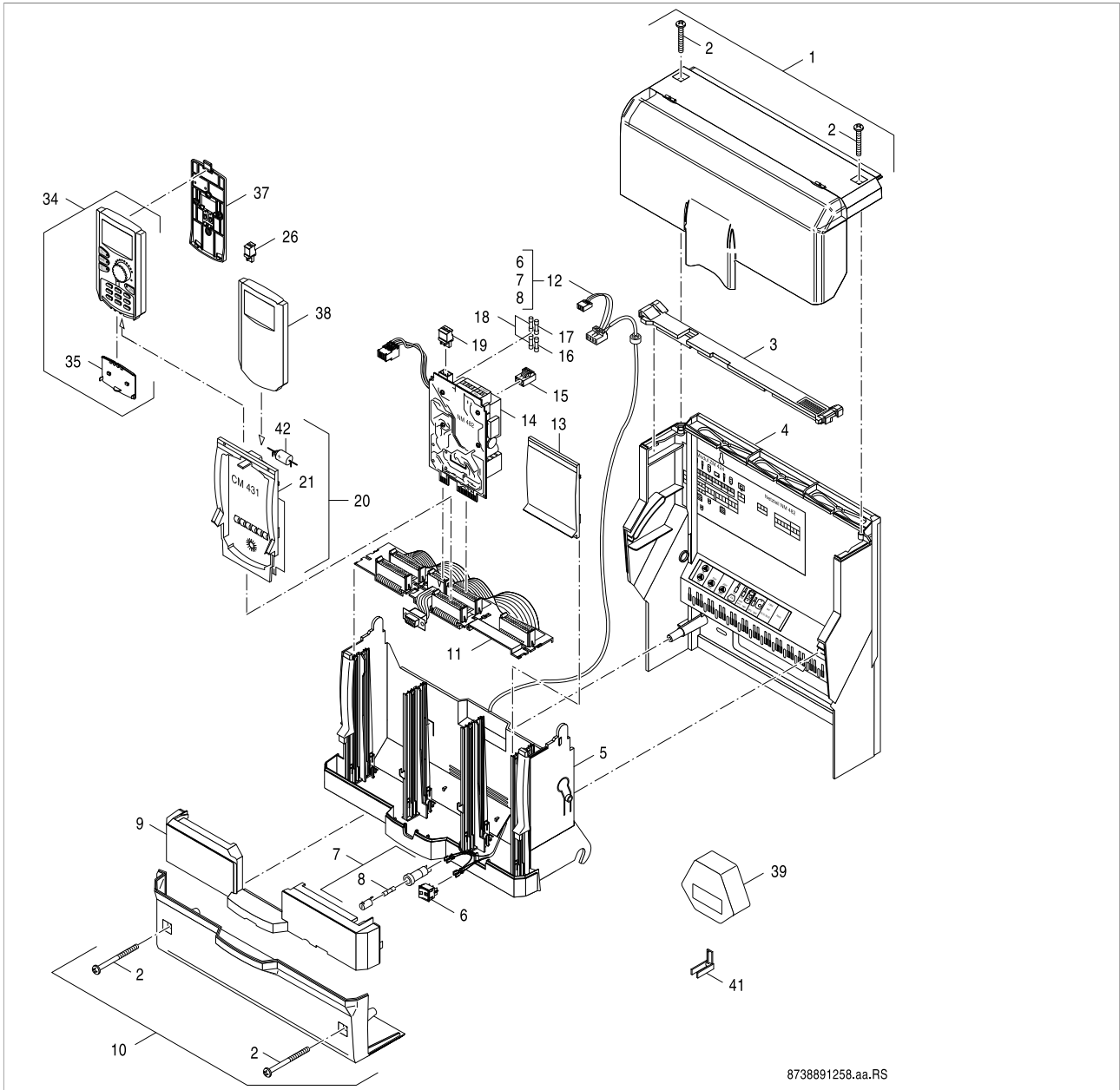


4122 MEC2 (7747309757) Baugruppe Regelung 4122



8738891258.aa.RS

Pos.	Bezeichnung	Bestell-Nr.
1	Gehäuse Deckel R41xx m Klarsichth everp	67903382
2	Schrauben-Set f R41xx everp	67903391
3	Gehäuse Querleiste R411x/R412x everp	63031403
4	Gehäuse Rückwand R411x/412x everp	63033596
5	Gehäuse Vorderwand R41xx kpl everp	67903380
6	Schalter Wipp 1 fach aus "0-I" everp	7747013823
7	Sicherungshalter 230V/10A 5x20mm everp	87185706480
8	Sicherungseinsatz 230V/10A 5x20mm (10x)	87185706640
8	Sicherungseinsatz 6,3x32 T10 (10x) everp	67903389
9	Gehäuseeinsatz R41xx everp	67903381
10	Gehäuse Leitungsführung R41xx everp	67903384
11	Modul BM493 S03 Bus everp	67903379
12	Kabelbaum R412x neutral V1 everp	8718575320
13	Frontplatte blind 4" schwarz everp	8718585348
14	Modul NM482 S06 Netzteil everp	8718585441
15	Anschlussklemme 3-pol Netz weiß everp	7747023981
16	Sicherungseinsatz IEC127-2/3T0,63(10x)ev	63011266

Pos.	Bezeichnung	Bestell-Nr.
17	Sicherungseinsatz IEC127 T0,8(10x) ev	63011269
18	Sicherung DIN41571 M0,4A 5x20(10x) everp	67900737
19	Anschlussklemme 3-pol BUS weiß everp	8718585568
20	Modul CM431 S40 Control schwarz everp	8718587004
21	Frontplatte CM431 schwarz m. Bedruck.eve	8718585350
34	Fernbedienung MEC2 S38 everp "DE, AT"	8718586996
35	Abdeckklappe MEC2 neutral weiß everp	8718585353
37	Wandhalter MEC2 everp	7079414
39	Außentemperaturfühler neutral everp	8718585355
41	Zugentlastung (10x)	7747026205
42	Batterie 3,6V Lithium 1/2 AA	63010218
99	Folie Beschriftung MEC2	7079712