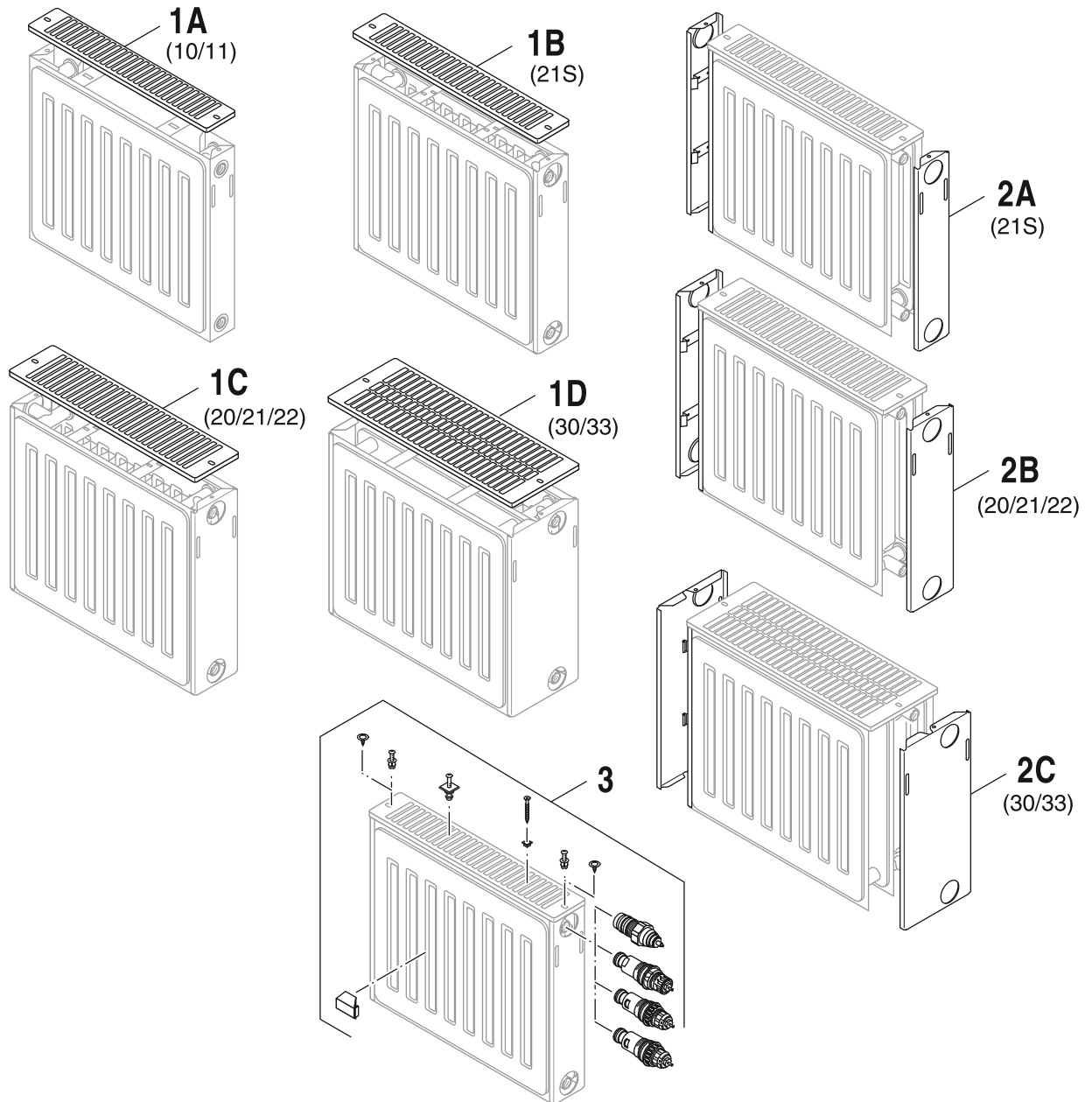


Flachheizkörper Profil <02/2014

Radiator Profil <02/2014



6720904987.ab.RS

[de] Wichtige Hinweise zur Installation/Montage

Die Installation/Montage muss durch eine für die Arbeiten zugelassene Fachkraft unter Beachtung der geltenden Vorschriften erfolgen.

[en] Important notes on installation/assembly

The installation/assembly must be carried out by a qualified contractor, following these instructions and in compliance with the applicable regulations.

[fr] Instructions importantes pour l'installation/le montage

L'installation/le montage doit être effectué(e) par un spécialiste qualifié pour les opérations concernées et dans le respect de la présente notice et des prescriptions applicables.

[bg] Важни указания във връзка с инсталацията/монтажа

Инсталацията/монтажът трябва да се извършва от лицензиран за работите специалист в съответствие с настоящото ръководство и с приложимите разпоредби.

[cs] Důležité pokyny k instalaci/montáži

Instalaci/montáž musí při dodržení pokynů uvedených v tomto návodu a platných předpisů provést odborný pracovník s příslušným oprávněním pro tyto práce.

[da] Vigtige anvisninger til installationen/monteringen

Installationen/monteringen skal foretages af en godkendt installatør under overholdelse af denne vejledning og de gældende forskrifter.

[el] Σημαντικές υποδείξεις για την εγκατάσταση/συναρμολόγηση

Η εγκατάσταση/τοποθέτηση πρέπει να ανατίθεται σε εκπαιδευμένο για τις συγκεκριμένες εργασίες τεχνικό προσωπικό με τήρηση αυτών των οδηγιών καθώς και των σχετικών προδιαγραφών.

[es] Indicaciones importantes para instalación/montaje

La instalación/el montaje debe realizarla personal especializado que esté autorizado para realizar estos trabajos y que tenga en cuenta estas instrucciones y la normativa vigente.

[et] Olulised juhised paigaldamiseks/montaažiks

Paigaldamist/montaaži tohib läbi viia vaid selleks volitusi omav spetsialist, arvestades kehtivaid nõudeid.

[nl-BE] Belangrijke aanwijzingen betreffende de installatie/montage

De installatie/montage moet worden uitgevoerd door een voor de werkzaamheden geautoriseerde installateur rekening houdend met deze handleiding en de geldende voorschriften.

[fi] Tärkeitä asennus- ja kokoonpano-ohjeita

Näihin töihin hyväksytyin ammattiasentajan pitää suorittaa asennus- ja kokoonpanotyöt voimassa olevien määräysten mukaisesti.

[hu] Fontos tudnivalók az installáláshoz/szereléshez

A telepítést/szerelést egy, a munkálatokra felhatalmazott szakembernek kell végeznie, jelen utasítás és az érvényes előírások figyelembevételével.

[it] Avvertenze importanti per l'installazione/il montaggio

L'installazione/il montaggio deve aver luogo ad opera di una ditta specializzata ed autorizzata in osservanza di queste istruzioni e delle direttive vigenti.

[ka] მნიშვნელოვანი მითითებები ინსტალაციისთვის/მონტაჟისთვის

ინსტალაცია/მონტაჟი უნდა განხორციელდეს სამუშაოებისთვის დაშვებული კვალიფიციური პერსონალის მიერ, მოქმედი განაწესის დაცვით.

[lt] Svarbios instaliavimo ir (arba) montavimo nuorodos

Instaliavimo / montavimo darbus, laikydamiės šios instrukcijos reikalavimų ir galiojančių taisyklių, privalo atlikti šioms darbams įgalioti specialistai.

[lv] Svarīgi norādījumi par iekārtas uzstādīšanu / montāžu

Uzstādīšanu/montāžu jāveic atbilstošajiem darbiem sertificētam speciālistam, ievērojot šo instrukciju un spēkā esošos noteikumus.

[nl] Belangrijke aanwijzingen betreffende de installatie/montage

De installatie/montage moet door een erkend installateur volgens de geldende voorschriften worden uitgevoerd.

[no] Viktig informasjon om installasjon/montering

Installasjonen/monteringen skal gjennomføres av autoriserte installatører, og installasjonsanvisningen samt gjeldende forskrifter skal følges.

[pl] Ważne wskazówki dotyczące instalacji/montażu

Instalację/montaż powinien wykonać specjalista uprawniony do tego typu prac z uwzględnieniem informacji podanych w niniejszej instrukcji oraz aktualnie obowiązujących przepisów.

[pt] Indicações importantes relativas à instalação/montagem

A instalação/montagem deve ser efectuada por um técnico autorizado para os trabalhos, respeitando este manual e as prescrições válidas.

[ro] Indicații importante privind instalarea/montajul

Instalarea/montajul trebuie realizate de către un specialist autorizat pentru lucrările respective, respectându-se prezentele instrucțiuni și prescripțiile valabile.

[ru] Важные указания по подключению/монтажу

Подключение/монтаж должны выполнять только специалисты, имеющие допуск к выполнению таких работ, при соблюдении требований этой инструкции и действующих норм и правил.

[sk] Dôležité pokyny týkajúce sa inštalácie/montáže

Inštaláciu/montáž musí vykonať odborný personál, ktorý má oprávnenie pre výkon týchto prác, pričom musí dodržiavať pokyny uvedené v tomto návode a platné predpisy.

[sl] Pomembni napotki za namestitvev/montažo

Inštalacija/montažo lahko izvede samo pooblaščen strokovnjak ob upoštevanju teh navodil in veljavnih predpisov.

[sr] Važna uputstva za ugradnju i montažu

Ovu instalaciju/montažu moraju da obave stručna lica koja su ovlašćena za obavljanje takvih radova u skladu sa ovim uputstvom i važećim propisima.

[sv] Viktiga anvisningar för installation/montering

Installationen/monteringen måste utföras av en behörig och tekniskt utbildad person enligt denna anvisning samt gällande föreskrifter.

[tr] Kurulum/Montaj ile ilgili önemli uyarılar

Kurulum/montaj, bu çalışmalarını yapmasına müsaade edilen uzman kişiler tarafından işbu kılavuz ve geçerli yönetmelikler dikkate alınarak yapılmalıdır.

[uk] Важливі вказівки щодо установки/монтажу

Встановлення/монтаж повинні виконувати фахівці, що допущені до виконання таких робіт, із дотриманням цієї інструкції та діючих приписів.

[zh] 安装方面的重要提示

安装和组装工作必须由经过许可的专业人员进行，同时必须遵守本说明书和现行法规的相关要求

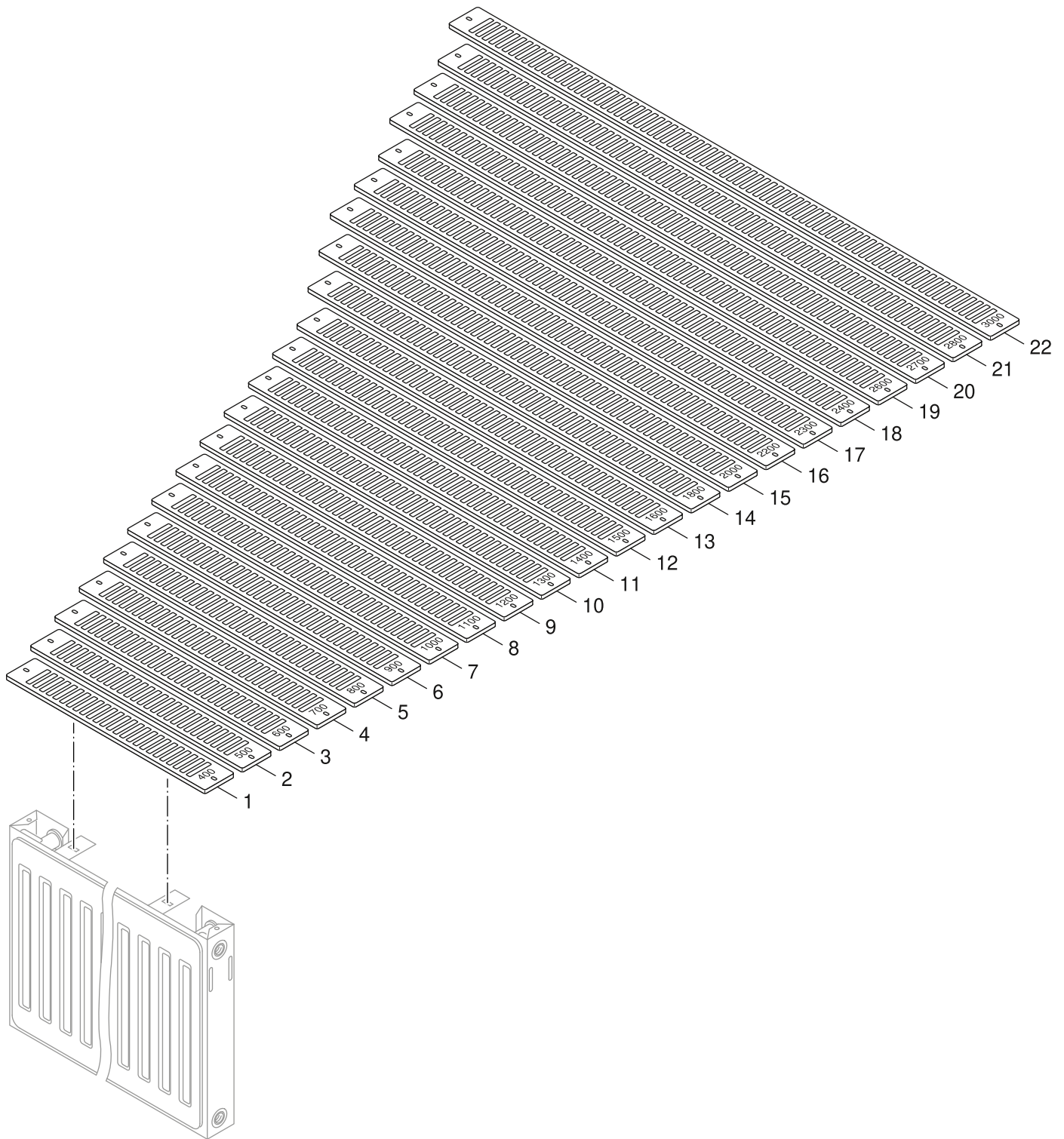
[ar] ملاحظات هامة للتركيب/التجميع

يجب أن يتم التركيب/التجميع من قبل متخصص مصرح له بالعمل، مع مراعاة اللوائح السارية.

[fa] تذکرات مهم درباره نصب/مونتاژ

نصب/مونتاژ باید توسط فردی حرفه ای که مجاز به انجام این کار است، و همچنین با توجه کامل به مقررات مربوطه انجام شود.

Ersatzteilliste
Spare parts list



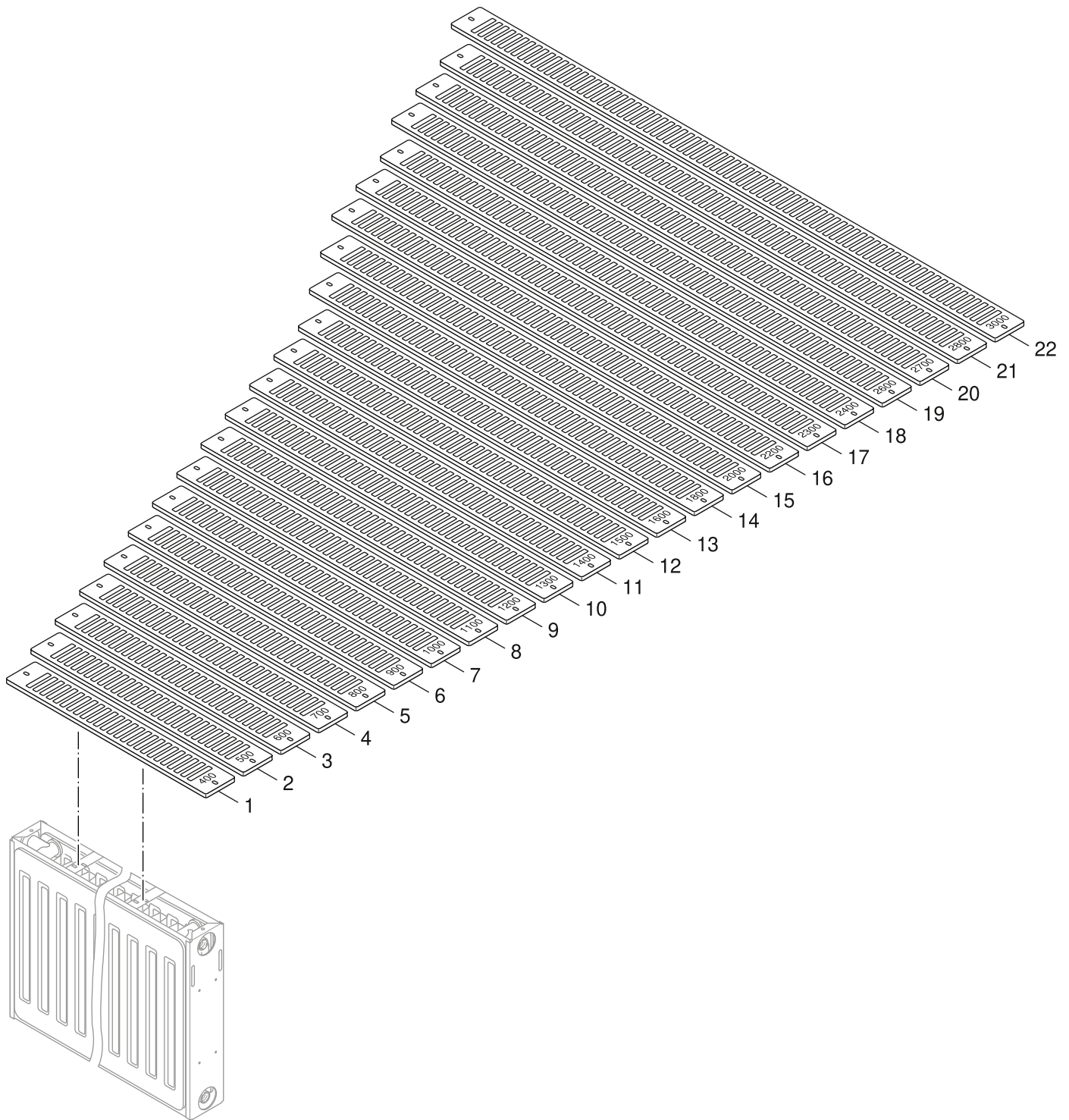
6720904911.aa.RS-Profil Aufsteckgitter Typ 10/11

Profil Aufsteckgitter Typ 10/11
 Profil packing grid type 10/11

Flachheizkörper Profil <02/2014
Radiator Profil <02/2014

1A

Ersatzteilliste
Spare parts list



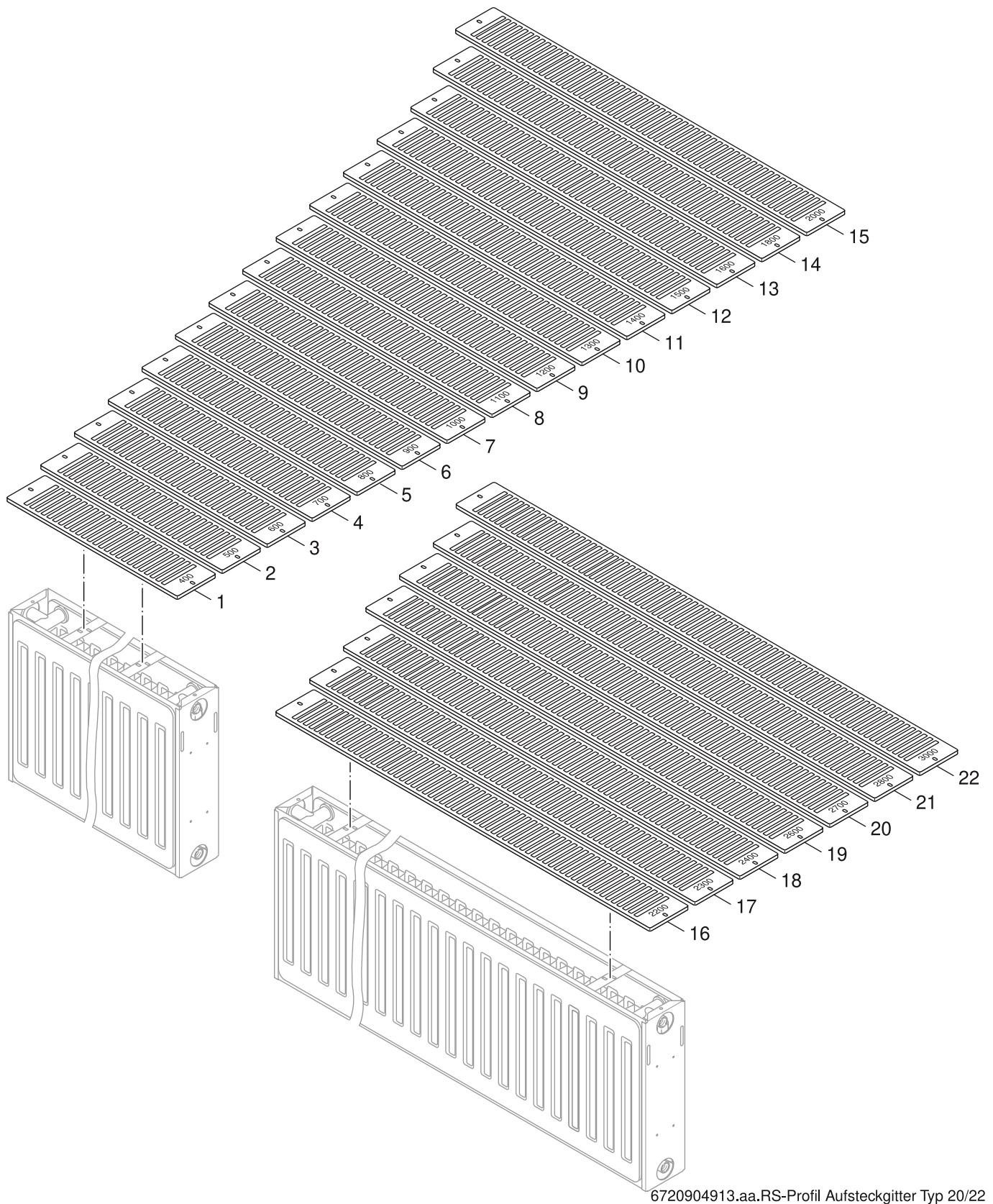
6720904912.aa.RS-Profil Aufsteckgitter Typ 21

Profil Aufsteckgitter Typ 21 (S)
 Profil packing grid type 21 (S)

Flachheizkörper Profil <02/2014
Radiator Profil <02/2014

1B

Ersatzteilliste
Spare parts list



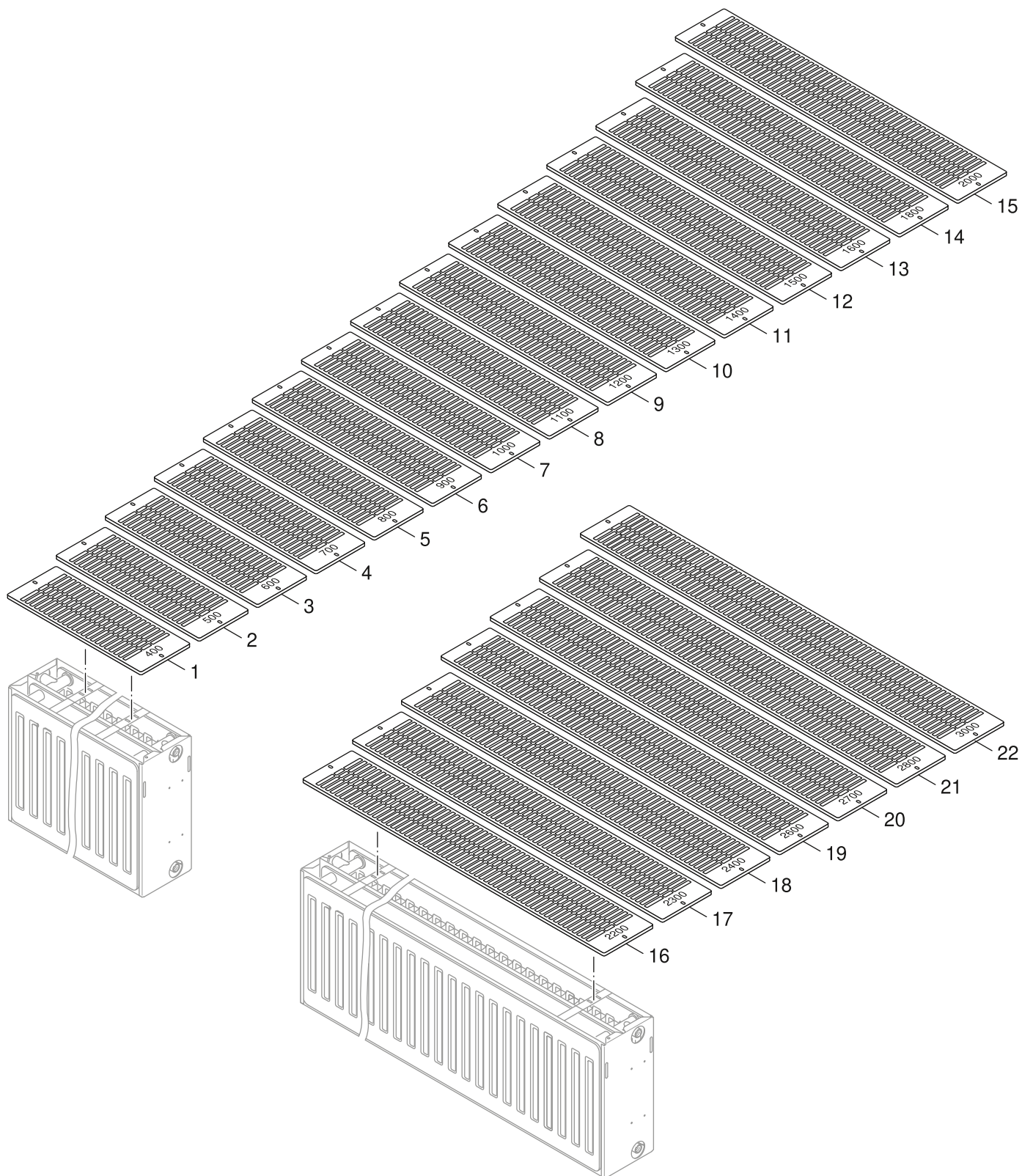
6720904913.aa.RS-Profil Aufsteckgitter Typ 20/22

Profil Aufsteckgitter Typ 20/22
Profil packing grid type 20/22

Flachheizkörper Profil <02/2014
Radiator Profil <02/2014

1C

Ersatzteilliste
Spare parts list



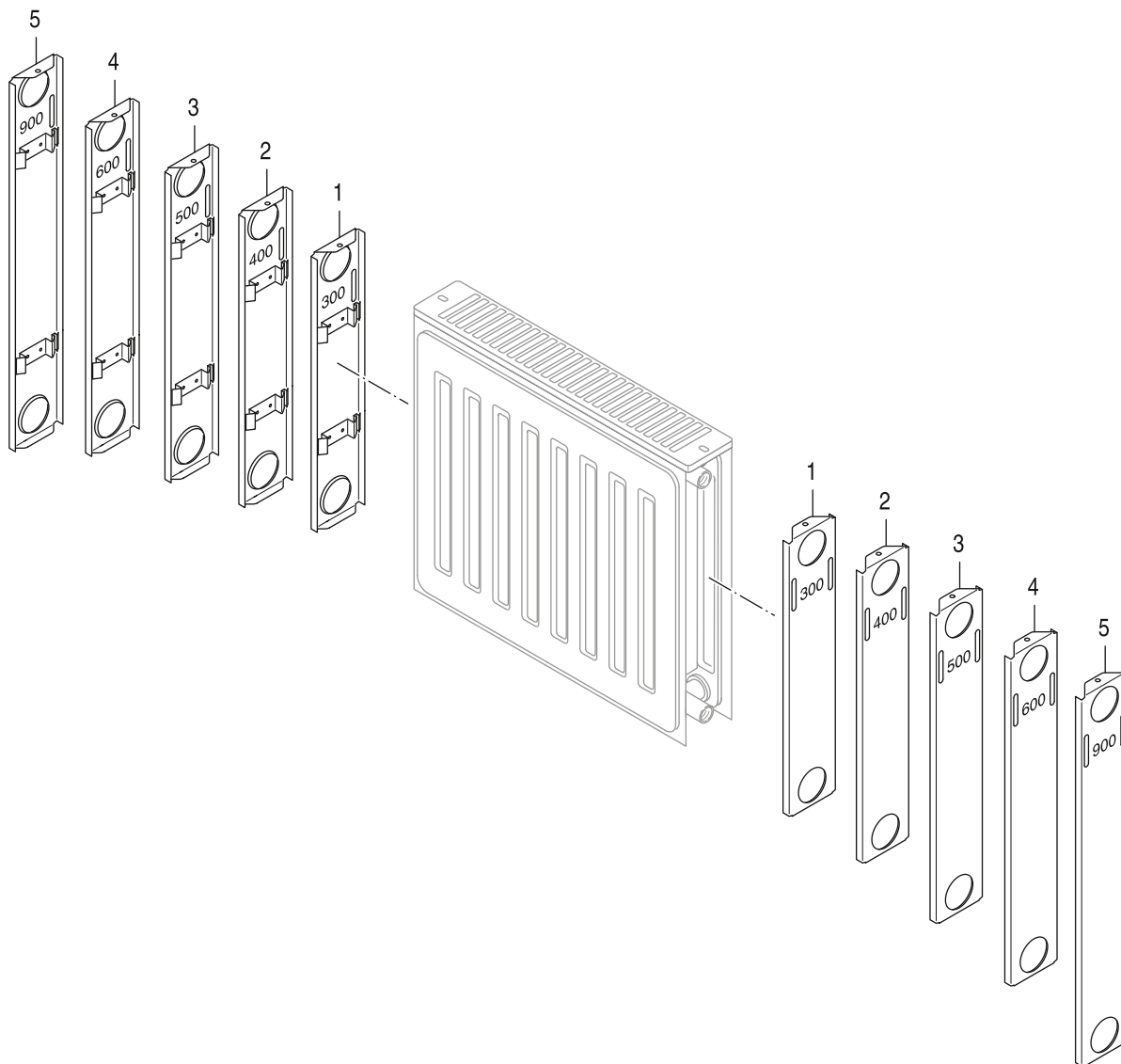
6720904914.aa.RS-Profil Aufsteckgitter Typ 30/33

Profil Aufsteckgitter Typ 30/33
 Profil packing grid type 30/33

Flachheizkörper Profil <02/2014
Radiator Profil <02/2014

1D

Ersatzteilliste
Spare parts list



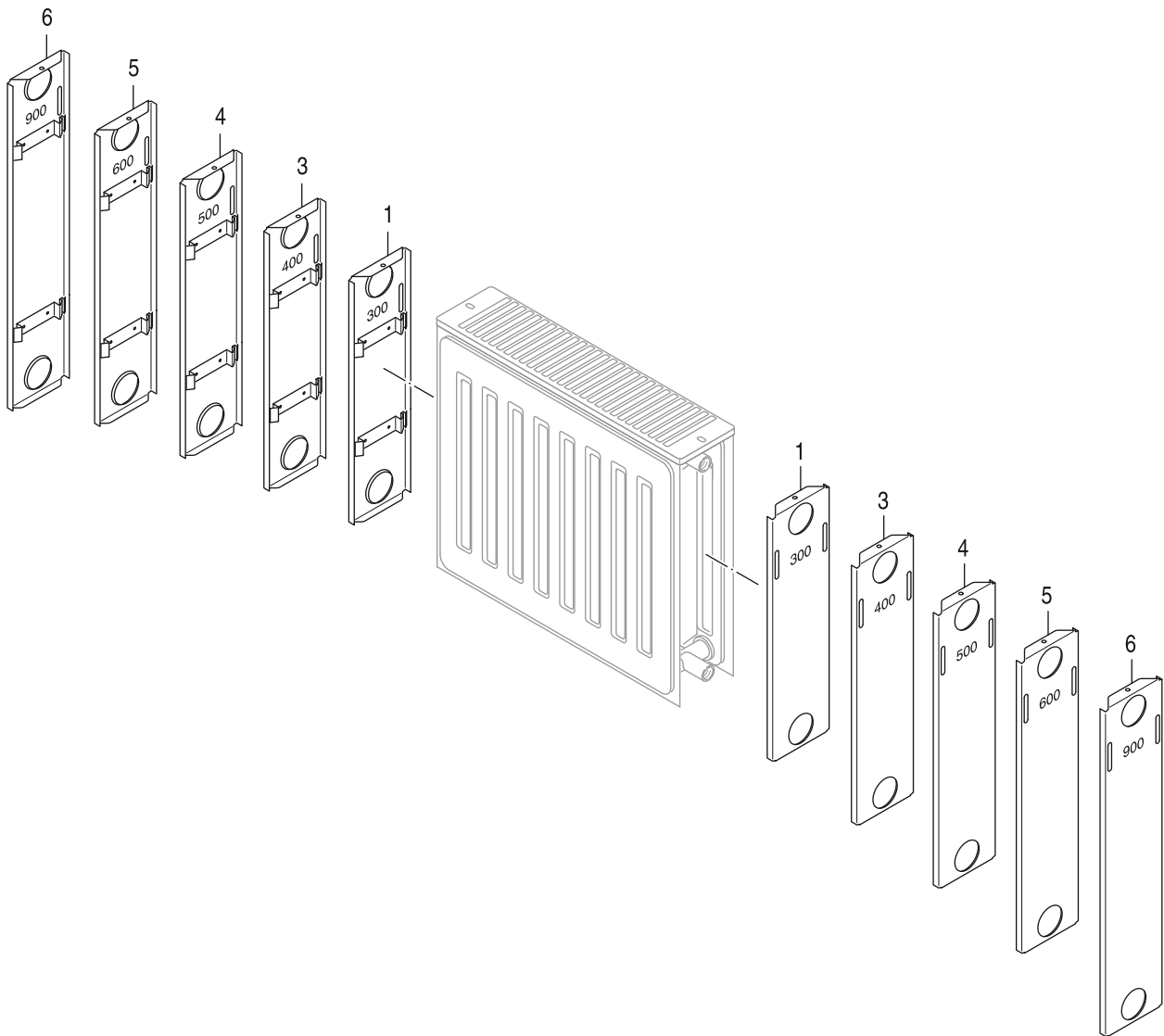
6720904928.ac.RS-Profil Seitenteile Typ 21 (S)

Profil Seitenteile Typ 21 (S)
Profil side panel type 21 (S)

Flachheizkörper Profil <02/2014
Radiator Profil <02/2014

2A

Ersatzteilliste
Spare parts list



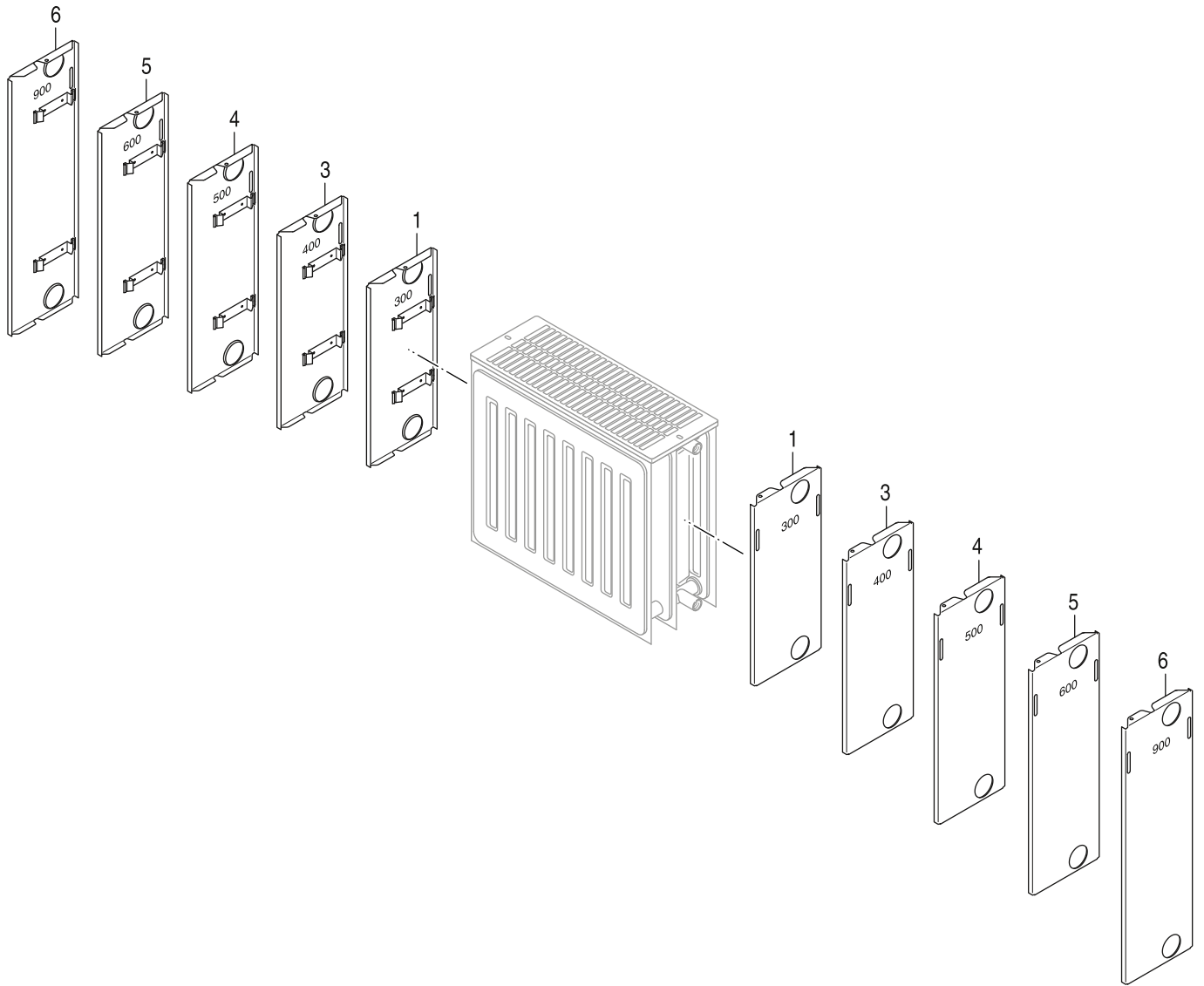
6720904929.ac.RS-Profil Seitenteile Typ 20/22

Profil Seitenteile Typ 20/22
Profil side panel type 20/22

Flachheizkörper Profil <02/2014
Radiator Profil <02/2014

2B

Ersatzteilliste
Spare parts list



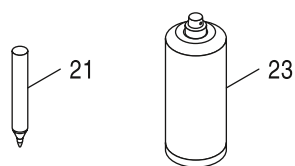
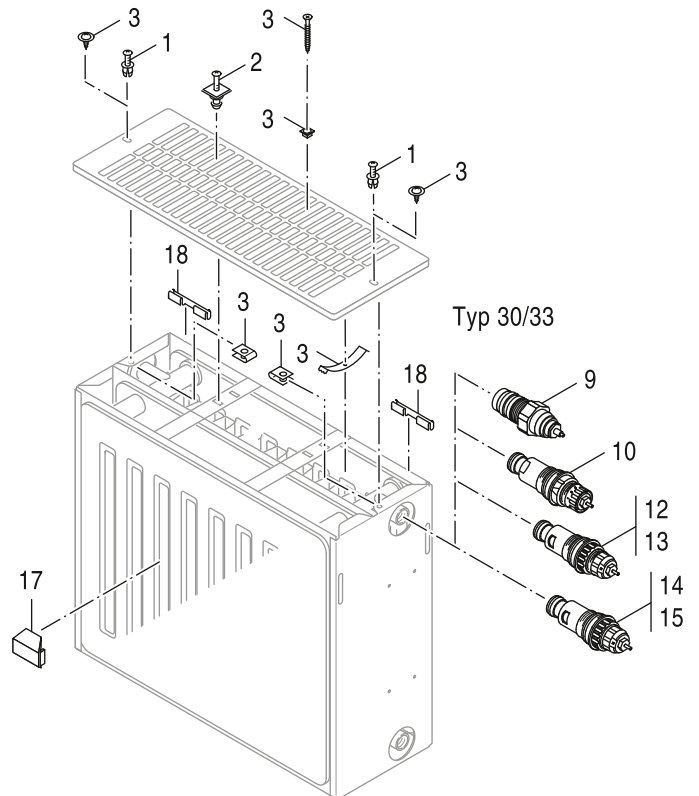
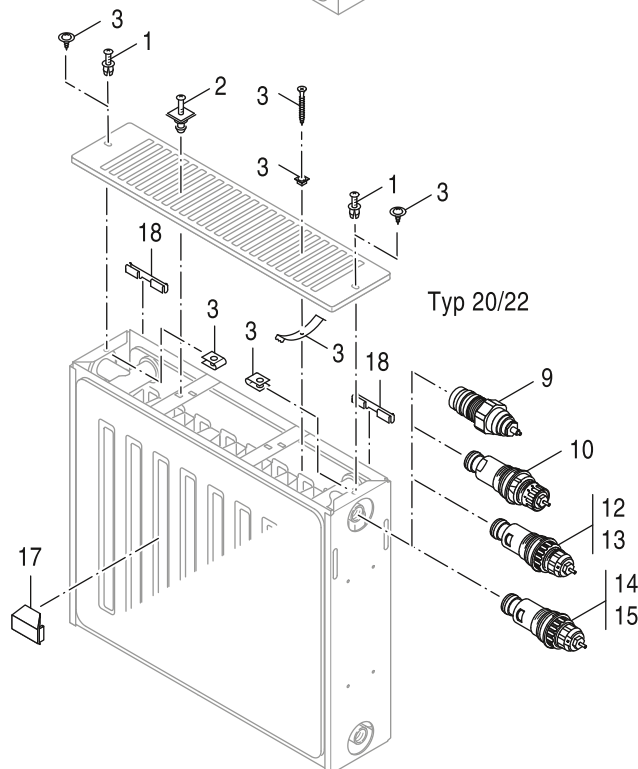
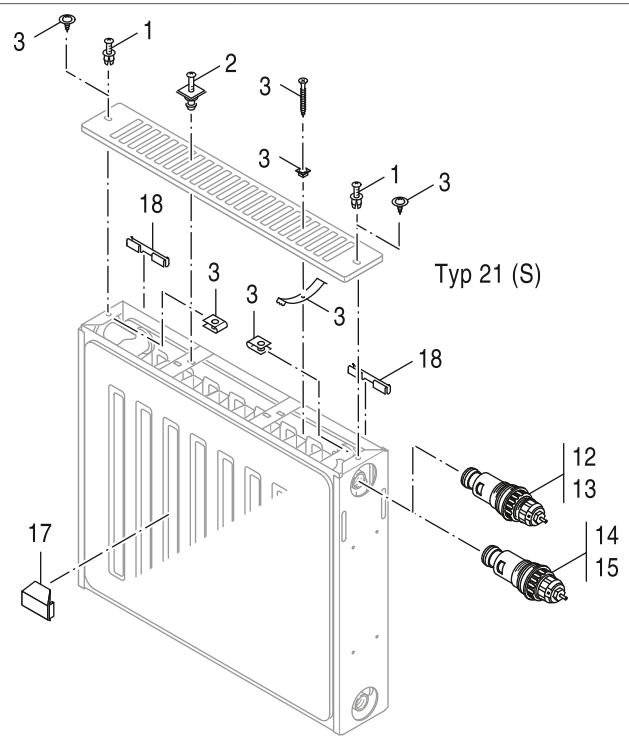
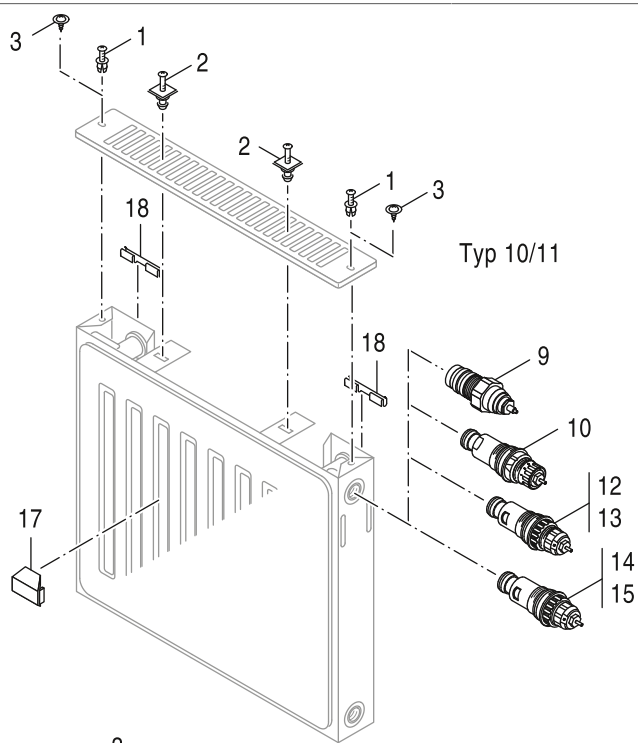
6720904930.ac.RS-Profil Seitenteile Typ 30/33

Profil Seitenteile Typ 30/33
Profil side panel type 30/33

Flachheizkörper Profil <02/2014
Radiator Profil <02/2014

2C

Ersatzteilliste
Spare parts list



6720904934.ad.RS-Zubeh r Flachheizkörper

Flachheizkörper Zubehör
radiator accessories

Flachheizkörper Profil <02/2014
Radiator Profil <02/2014

3

Übersetzungsliste
List of translations

Pos	Description				
1A	Element of construction				
1	Cover grill 10/11-400 RAL9016				
2	Cover grill 10/11-500 RAL9016				
3	Cover grill 10/11-600 RAL9016				
4	Cover grill 10/11-700 RAL9016				
5	Cover grill 10/11-800 RAL9016				
6	Cover grill 10/11-900 RAL9016				
7	Cover grill 10/11-1000 RAL9016				
8	Packing grid 10/11-1100 RAL9016				
9	Cover grill 10/11-1200 RAL9016				
10	Packing grid 10/11-1300 RAL9016				
11	Cover grill 10/11-1400 RAL9016				
12	Packing grid 10/11-1500 RAL9016				
13	Cover grill 10/11-1600 RAL9016				
14	Cover grill 10/11-1800 RAL9016				
15	Cover grill 10/11-2000 RAL9016				
16	Packing grid 10/11-2200 RAL9016				
17	Packing grid 10/11-2300 RAL9016				
18	Packing grid 10/11-2400 RAL9016				
19	Packing grid 10/11-2600 RAL9016				
20	Packing grid 10/11-2700 RAL9016				
21	Packing grid 10/11-2800 RAL9016				
22	Packing grid 10/11-3000 RAL9016				
1B	Element of construction				
1	Cover grill 21S-400 RAL9016				
2	Cover grill 21S-500 RAL9016				
3	Cover grill 21S-600 RAL9016				
4	Cover grill 21S-700 RAL9016				
5	Cover grill 21S-800 RAL9016				
6	Cover grill 21S-900 RAL9016				
7	Cover grill 21S-1000 RAL9016				
8	Packing grid 21S-1100 RAL9016				

Übersetzungsliste
List of translations

Pos	Description				
9	Cover grill 21S-1200 RAL9016				
10	Packing grid 21S-1300 RAL9016				
11	Cover grill 21S-1400 RAL9016				
12	Packing grid 21S-1500 RAL9016				
13	Cover grill 21S-1600 RAL9016				
14	Cover grill 21S-1800 RAL9016				
15	Cover grill 21S-2000 RAL9016				
16	Packing grid 21S-2200 RAL9016				
17	Packing grid 21S-2300 RAL9016				
18	Packing grid 21S-2400 RAL9016				
19	Packing grid 21S-2600 RAL9016				
20	Packing grid 21S-2700 RAL9016				
21	Packing grid 21S-2800 RAL9016				
22	Packing grid 21S-3000 RAL9016				
1C	Element of construction				
1	Cover grill 20/22-400 RAL9016				
2	Cover grill 20/22-500 RAL9016				
3	Cover grill 20/22-600 RAL9016				
4	Cover grill 20/22-700 RAL9016				
5	Cover grill 20/22-800 RAL9016				
6	Cover grill 20/22-900 RAL9016				
7	Cover grill 20/22-1000 RAL9016				
8	Packing grid 20/22-1100 RAL9016				
9	Cover grill 20/22-1200 RAL9016				
10	Packing grid 20/22-1300 RAL9016				
11	Cover grill 20/22-1400 RAL9016				
12	Packing grid 20/22-1500 RAL9016				
13	Cover grill 20/22-1600 RAL9016				
14	Cover grill 20/22-1800 RAL9016				
15	Cover grill 20/22-2000 RAL9016				
16	Packing grid 20/22-2200 RAL9016				
17	Packing grid 20/22-2300 RAL9016				

Übersetzungsliste
List of translations

Pos	Description				
18	Packing grid 20/22-2400 RAL9016				
19	Packing grid 20/22-2600 RAL9016				
20	Packing grid 20/22-2700 RAL9016				
21	Packing grid 20/22-2800 RAL9016				
22	Packing grid 20/22-3000 RAL9016				
1D	Element of construction				
1	Cover grill 30/33-400 RAL9016				
2	Cover grill 30/33-500 RAL9016				
3	Cover grill 30/33-600 RAL9016				
4	Cover grill 30/33-700 RAL9016				
5	Cover grill 30/33-800 RAL9016				
6	Cover grill 30/33-900 RAL9016				
7	Cover grill 30/33-1000 RAL9016				
8	Packing grid 30/33-1100 RAL9016				
9	Cover grill 30/33-1200 RAL9016				
10	Packing grid 30/33-1300 RAL9016				
11	Cover grill 30/33-1400 RAL9016				
12	Packing grid 30/33-1500 RAL9016				
13	Cover grill 30/33-1600 RAL9016				
14	Cover grill 30/33-1800 RAL9016				
15	Cover grill 30/33-2000 RAL9016				
16	Packing grid 30/33-2200 RAL9016				
17	Packing grid 30/33-2300 RAL9016				
18	Packing grid 30/33-2400 RAL9016				
19	Packing grid 30/33-2600 RAL9016				
20	Packing grid 30/33-2700 RAL9016				
21	Packing grid 30/33-2800 RAL9016				
22	Packing grid 30/33-3000 RAL9016				
2A	Element of construction				
1	Side panel 21S 300 RAL9016				
2	Side panel 21S 400 RAL9016				
3	Side panel 21S 500 RAL9016				

Übersetzungsliste
List of translations

Pos	Description				
4	Side panel 21S 600 RAL9016				
5	Side panel 21S 900 RAL9016				
	Side part Profil Type 21S 550 RAL9016				
2B	Element of construction				
1	Side panel 20/22 300 RAL9016				
3	Side panel 20/22 400 RAL9016				
4	Side panel 20/22 500 RAL9016				
5	Side panel 20/22 600 RAL9016				
6	Side panel 20/22 900 RAL9016				
	Side part Profil Type 20/22BH350 RAL9016				
	Side part VK-Profil Type 21/22VZ BH350				
	Side part Profil Type 21/22 550RAL9016				
2C	Element of construction				
1	Side panel 33 300 RAL9016				
3	Side panel 33 400 RAL9016				
4	Side panel 33 500 RAL9016				
5	Side panel 33 600 RAL9016				
6	Side panel 33 900 RAL9016				
	Side part K-Profil 3-layered R.h. BH350				
	Side part K-Profil Type 33 L.h. BH350				
	Side part VK-Profil Type 33VZ R.h.				
	Side part VK-Profil Type 33VZ L.h.				
	Side part Profile Type 33 550RAL9016				
3	Element of construction				
1	Spreader rivet fence end, white,				
2	Spreader rivet grating middle, white,				
3	Fence attachment 21S				
3	Fence attachment 22/33				
12	Valve insert 013G7370 red adjusting ring				
13	Valve insert013G7371yellow adjustingring				
14	Valve element 013G0482 N (red)				
15	Valve element 013G0483 U (yellow)				

Übersetzungsliste
List of translations

Pos	Description				
17	Cover for bolts				
18	Adapter for Mounting bracket BH350-900				
21	Touch up pencil white RAL9016 12ml				
23	Paint spray RAL9016 400ml				
	Clamp pins set gray				
	Clamp pins set black				

Gerätetypen
Types of appliances

Gerät Appliance	Bestell-Nr. Ordering no.	Land Country	Bemerkungen Remarks
FHK Profil RAL9016 =<02/2014	8 738 806 649	Deutschland,Kroatien,Luxemburg,Polen	

Bosch Thermotechnik GmbH
Sophienstr. 30-32
D-35576 Wetzlar / Germany

Buderus