

Montageanweisung

Ergänzungs-Set Kessel-Speicher-Verbindungsleitung für Warmwasserspeicher (Solar)

Ergänzungs-Set montieren

Bestimmungsgemäße Verwendung

Das Ergänzungs-Set (Abb. 1) findet seine Verwendung bei Warmwasserspeichern mit einem Nenninhalt von 300 bis 500 l.

Es dient dazu, die flexiblen Kessel-Speicher-Verbindungsleitungen am Vor- und Rücklauf des Warmwasserspeichers zu verlängern, damit eine Verbindung zwischen Heizkessel und Warmwasserspeicher hergestellt werden kann.

Sie können das Ergänzungs-Set direkt am Warmwasserspeicher oder am Heizkessel montieren.

In diesem Montagebeispiel wird das Ergänzungs-Set direkt am Heizkessel montiert.

Wenn Sie das Ergänzungs-Set direkt am Warmwasserspeicher montieren möchten, dann gehen Sie gleichermaßen wie in diesem Montagebeispiel vor.

Das Ergänzungs-Set besteht aus zwei Teilen. Ein langes Verlängerungsstück für den Rücklauf des Warmwasserspeichers (RS – Abb. 1, **Pos. 1**) und ein kurzes Verlängerungsstück für den Vorlauf des Warmwasserspeichers (VS – Abb. 1, **Pos. 2**).

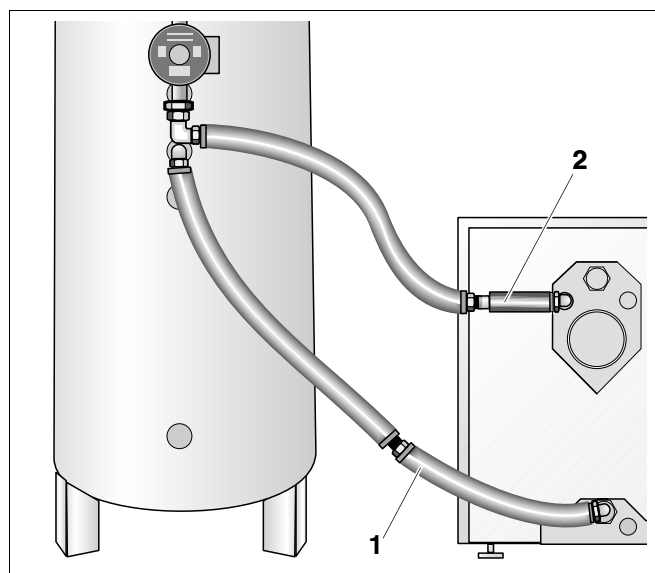


Abb. 1 Ergänzungs-Set
(hier z. B. direkt am Heizkessel montiert)

Pos. 1: langes Verlängerungsstück für RS

Pos. 2: kurzes Verlängerungsstück für VS

Ergänzungs-Set montieren

Kurzes Verlängerungsstück am Vorlaufanschluss des Warmwasserspeichers montieren

- Flachdichtung (Abb. 2, **Pos. 2**) in die Überwurfmutter des kurzen Verlängerungsstückes (Abb. 2, **Pos. 5**) einlegen.
- Überwurfmutter (Abb. 2, **Pos. 5**) auf das Gewinde des Anschlusswinkels (Abb. 2, **Pos. 6**) handfest schrauben.
- Flachdichtung (Abb. 2, **Pos. 2**) auf das Gewinde des kurzen Verlängerungsstückes (Abb. 2, **Pos. 3**) schieben.
- Gewinde des kurzen Verlängerungsstückes (Abb. 2, **Pos. 3**) in das Gewinde der Kessel-Speicher-Verbindungsleitung (VS – Abb. 2, **Pos. 1**) eindrehen.
- Verschraubungen mit Hilfe eines Drehmomentschlüssels auf 60 Nm anziehen (ohne Drehmomentschlüssel: Mutter handfest anschrauben und anschließend mit einem Schraubenschlüssel um ca. $\frac{1}{8}$ Umdrehungen anziehen).

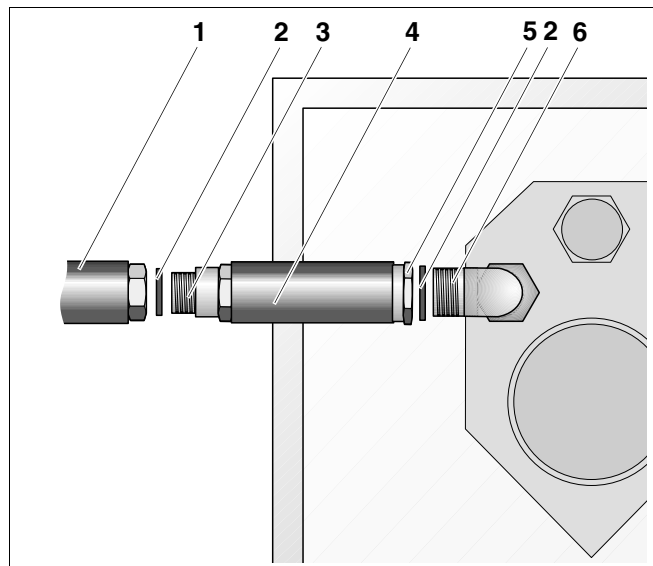


Abb. 2 Kurzes Verlängerungsstück am Vorlauf des Warmwasserspeichers montieren

Pos. 1: Kessel-Speicher-Verbindungsleitung (VS)

Pos. 2: Flachdichtungen

Pos. 3: Gewinde des kurzen Verlängerungsstückes

Pos. 4: kurzes Verlängerungsstück

Pos. 5: Überwurfmutter des kurzen Verlängerungsstückes

Pos. 6: Gewinde des Anschlusswinkels

Langes Verlängerungsstück am Rücklaufanschluss des Warmwasserspeichers montieren

- Flachdichtung (Abb. 3, **Pos. 2**) in die Überwurfmutter des langen Verlängerungsstückes (Abb. 3, **Pos. 5**) einlegen.
- Überwurfmutter (Abb. 3, **Pos. 5**) auf das Gewinde des Anschlusswinkels (Abb. 3, **Pos. 6**) handfest schrauben.
- Flachdichtung (Abb. 3, **Pos. 2**) auf das Gewinde des langen Verlängerungsstückes (Abb. 3, **Pos. 4**) schieben.
- Gewinde des langen Verlängerungsstückes (Abb. 3, **Pos. 3**) in das Gewinde der Kessel-Speicher-Verbindungsleitung (RS – Abb. 3, **Pos. 1**) eindrehen.
- Verschraubungen mit Hilfe eines Drehmomentschlüssels auf 60 Nm anziehen (ohne Drehmomentschlüssel: Mutter handfest anschrauben und anschließend mit einem Schraubenschlüssel um ca. $\frac{1}{8}$ Umdrehungen anziehen).

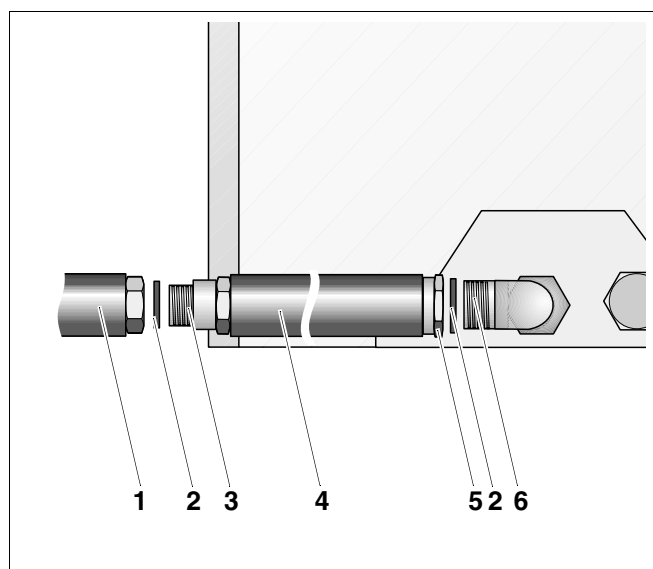


Abb. 3 Langes Verlängerungsstück am Rücklauf des Warmwasserspeichers montieren

Pos. 1: Kessel-Speicher-Verbindungsleitung (RS)

Pos. 2: Flachdichtungen

Pos. 3: Gewinde des langen Verlängerungsstückes

Pos. 4: langes Verlängerungsstück

Pos. 5: Überwurfmutter des langen Verlängerungsstückes

Pos. 6: Gewinde des Anschlusswinkels