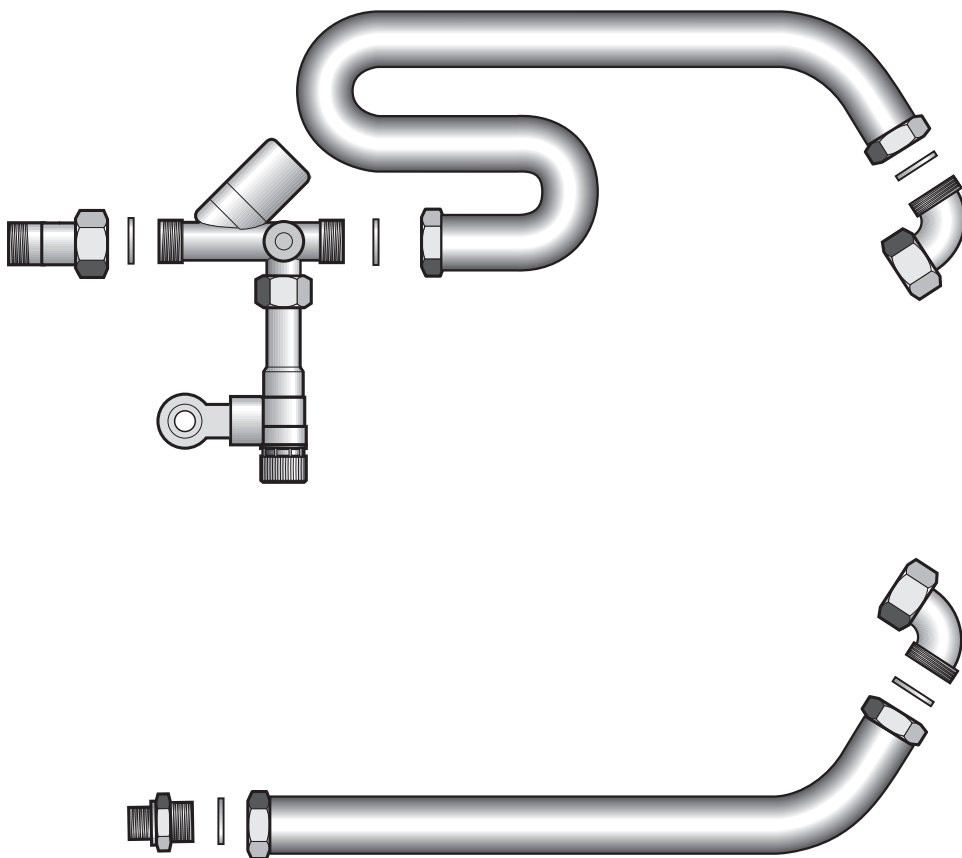


## Montageanweisung

**Sanitärseitiges Anschluss-Set  
S-Flex für S135/S160 und S120  
Logamax plus GB142**



**Bruderer**

## Zu dieser Anweisung

Die vorliegende Montageanweisung enthält wichtige Informationen zur sicheren und sachgerechten Montage des sanitärseitigen Anschluss-Sets S-Flex für S135/S160 und S120.

Die Montageanweisung richtet sich an den Fachhandwerker, der aufgrund seiner fachlichen Ausbildung, Erfahrung und Kenntnisse im Umgang mit Heizungsanlagen hat.



## ANWENDERHINWEIS

Beachten Sie für die Montage und den Betrieb der Heizungsanlage die landesspezifischen Normen und Richtlinien!

## Technische Änderungen vorbehalten!

Durch stetige Weiterentwicklungen können Abbildungen, Funktionsschritte und technische Daten geringfügig abweichen.

## Aktualisierung der Dokumentation

Haben Sie Vorschläge zur Verbesserung oder haben Sie Unregelmäßigkeiten festgestellt, nehmen Sie bitte Kontakt mit uns auf.

<b>1</b>	<b>Lieferumfang</b>	<b>4</b>
1.1	Anschluss-Set S-Flex	4
1.2	Druckminderer U-DM, optional	5
1.3	Zirkulationspumpenanschlüsse, optional	5
<b>2</b>	<b>Abmessungen bei GB142 mit S135 bzw. S160</b>	<b>6</b>
2.1	Hydraulikanschlüsse bei GB142 mit S135 bzw. S160	6
2.2	Äußere Abmessungen bei GB142 mit S135 bzw. S160	7
<b>3</b>	<b>Montage S135 bzw. S160</b>	<b>8</b>
3.1	Montage seitliche Abdeckung (optional erhältlich)	9
3.2	Montage S-Flex	9
3.2.1	Sicherheitsgruppe montieren	9
3.2.2	Druckminderer U-DM, optional	10
3.2.3	Zirkulationspumpenanschluss, optional	10
3.2.4	Kaltwasser-Wellschlauch montieren	11
3.2.5	Warmwasser-Wellschlauch montieren	11
3.3	Trichtersiphon montieren, optional	12
<b>4</b>	<b>Abmessungen bei GB142 mit S120</b>	<b>13</b>
4.1	Hydraulikanschlüsse bei GB142 mit S120	13
4.2	Äußere Abmessungen bei GB142 mit S120	14
<b>5</b>	<b>Montage S120</b>	<b>15</b>
5.1	Montage S-Flex	16
5.1.1	Sicherheitsgruppe montieren	16
5.1.2	Druckminderer U-DM, optional	17
5.1.3	Zirkulationspumpenanschluss für S120, optional	17
5.1.4	Kaltwasser-Wellschlauch montieren	18
5.1.5	Warmwasser-Wellschlauch montieren	18
5.2	Trichtersiphon montieren, optional	19

## 1 Lieferumfang

### 1.1 Anschluss-Set S-Flex

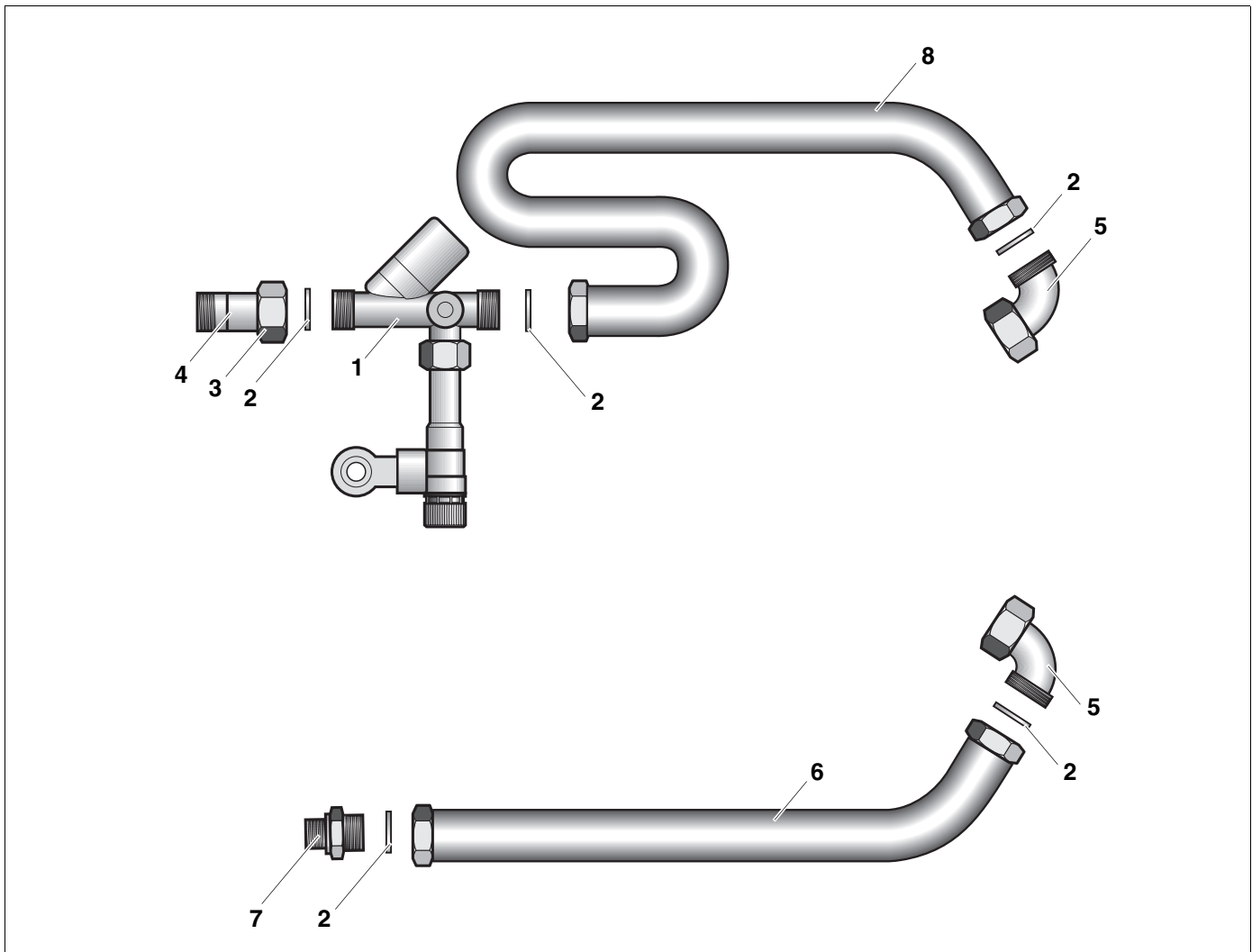


Abb. 1 Lieferumfang sanitärseitiges Anschluss-Set S-Flex

**Pos. 1:** Sicherheitsgruppe: Absperrventil mit Rückflussverhinderer und Sicherheitsventil

**Pos. 2:** Dichtung  $\text{\O} 17 \times 24 \times 2$

**Pos. 3:** Überwurfmutter  $G\frac{3}{4}$

**Pos. 4:** Schraubnippel  $R\frac{1}{2} \times 37$

**Pos. 5:** Anschlusswinkel  $G\frac{3}{4} \times Rp\frac{3}{4}$

**Pos. 6:** flexibler Warmwasser-Wellschlauch

**Pos. 7:** Reduzierdoppelnippel  $G\frac{3}{4} \times R\frac{1}{2}$

**Pos. 8:** flexibler Kaltwasser-Wellschlauch

### 1.2 Druckminderer U-DM, optional

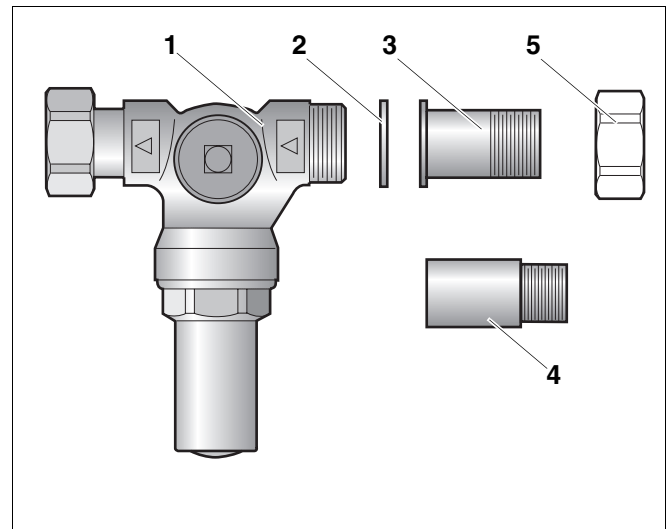


Abb. 2 Lieferumfang Druckminderer U-DM, optional

**Pos. 1:** Druckminderer U-DM mit Überwurfmutter Ausgangsseite

**Pos. 2:** Dichtung  $\varnothing 17 \times 24 \times 2$

**Pos. 3:** Schraubnippel, kurz  $R\frac{1}{2} \times 37$

**Pos. 4:** Verlängerung  $M 22 \times 1,5$

**Aus Lieferumfang Anschluss-Set S-Flex:**

**Pos. 5:** vorhandene Überwurfmutter Eingangsseite

### 1.3 Zirkulationspumpenanschlüsse, optional

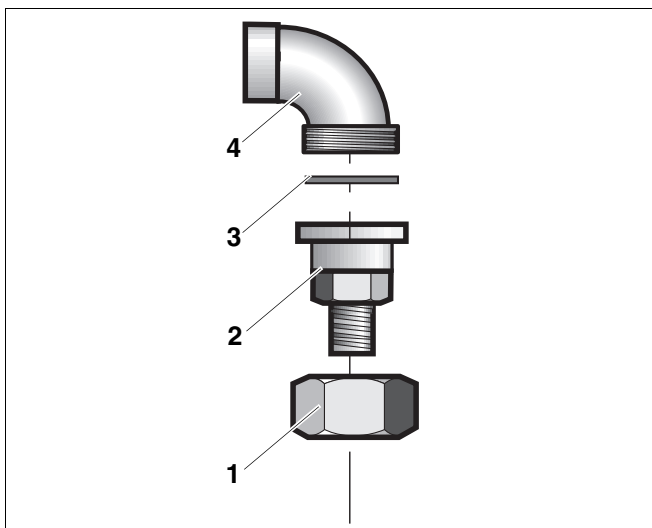


Abb. 3 Zirkulationspumpenanschluss für S120, optional

**Pos. 1:** Überwurfmutter  $G\frac{3}{4}$

**Pos. 2:** Reduziernippel  $G\frac{3}{4} \times G\frac{1}{4}$  mit Gewindedichtring

**Pos. 3:** Dichtung  $\varnothing 17 \times 24 \times 2$

**Pos. 4:** Winkel  $\varnothing 15 \times 90^\circ$

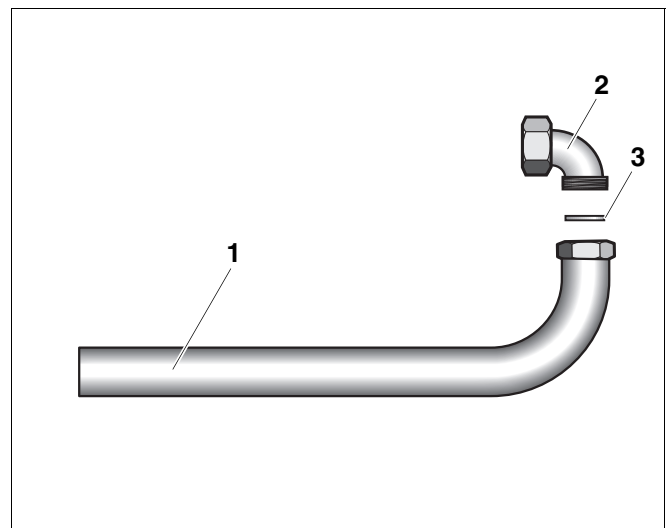


Abb. 4 Zirkulationspumpenanschluss für S135 und S160, optional

**Pos. 1:** Zirkulationsrohr

**Pos. 2:** Anschlusswinkel  $G\frac{3}{4} \times Rp\frac{3}{4}$

**Pos. 3:** Dichtung  $\varnothing 17 \times 24 \times 2$

## 2 Abmessungen bei GB142 mit S135 bzw. S160

### 2.1 Hydraulikanschlüsse bei GB142 mit S135 bzw. S160

Abkürzung	Beschreibung
GAS	Gasanschluss R $\frac{1}{2}$
AW	Austritt Warmwasser Anschlussnippel R $\frac{1}{2}$ Austritt Warmwasser am Speicher R $\frac{3}{4}$
EK	Eintritt Kaltwasser Anschlussnippel R $\frac{1}{2}$ Eintritt Kaltwasser am Speicher R $\frac{3}{4}$
VK	Vorlauf Heizkessel R1
RK	Rücklauf Heizkessel R1
AS	Ablauf für Sicherheitsventil R1
VS	Vorlauf Speicher-Wassererwärmer G $\frac{3}{4}$
RS	Rücklauf Speicher-Wassererwärmer G $\frac{3}{4}$
EZ	Eintritt Zirkulation Eintritt Zirkulation am Speicher R $\frac{3}{4}$
AKO	Austritt Kondensat

Tab. 1 Abkürzungen

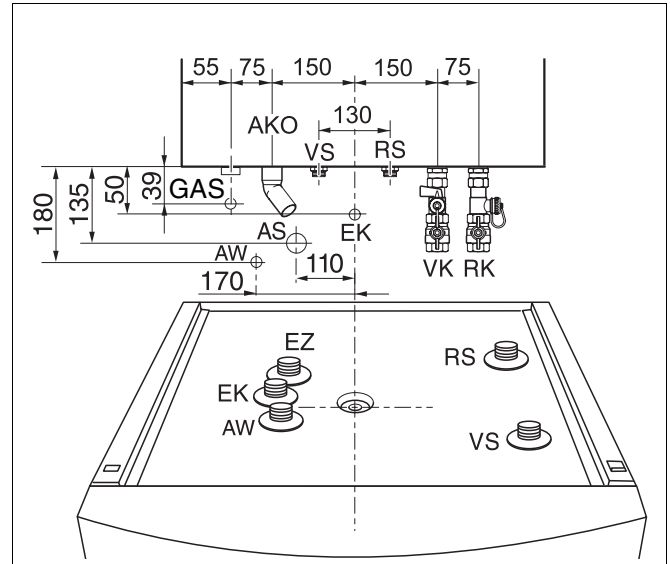


Abb. 5 Abmessungen der Hydraulikanschlüsse, Vorderansicht

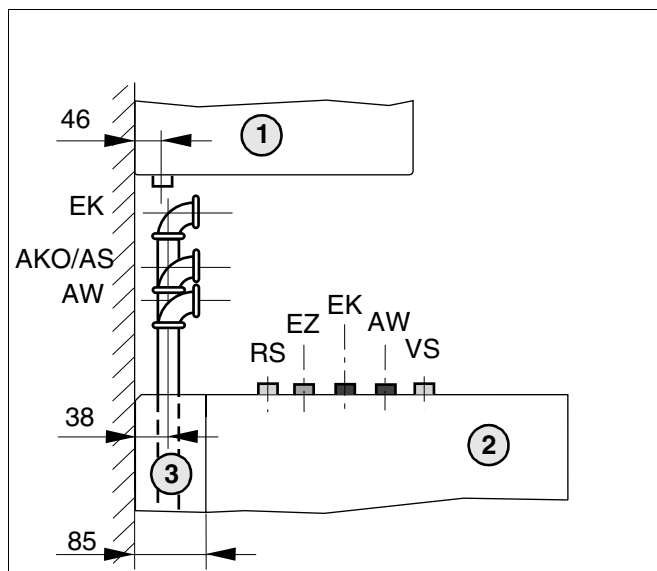


Abb. 7 Abmessungen der Hydraulikanschlüsse S135/S160, Aufputzmontage (Seitenansicht)

Pos. 1: Heizkessel

Pos. 2: Speicher-Wassererwärmer

Pos. 3: seitliche Abdeckung bei Aufputzmontage (optional erhältlich)

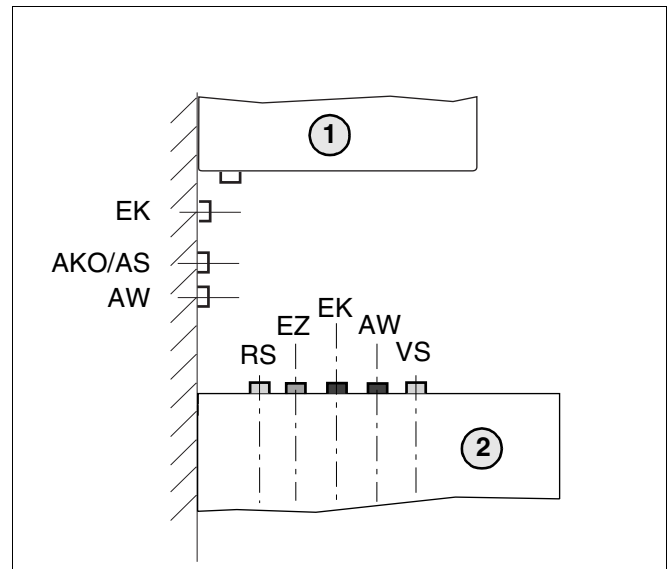


Abb. 6 Abmessungen der Hydraulikanschlüsse S135/S160, Unterputzmontage (Seitenansicht)

Pos. 1: Heizkessel

Pos. 2: Speicher-Wassererwärmer

## 2.2 Äußere Abmessungen bei GB142 mit S135 bzw. S160



### ANWENDERHINWEIS

Die Höhe des Speicher-Wassererwärmers können Sie mit den verstellbaren Fußschrauben einstellen.



### ANWENDERHINWEIS

Zum Aufstellen der Heizungsanlage sind die angegebenen Mindestmaße (siehe Tab. 2) einzuhalten, um die Montage-, Wartungs- und Service-Arbeiten und den sicheren Betrieb zu gewährleisten.

Heizkessel	A	B	C
GB142 mit S135	401	1113	2135
GB142 mit S160	401	1113	2245

Tab. 2 Äußere Abmessungen in mm für GB142 mit S135 oder GB142 mit S160. Die Maße sind als Minimalwerte zu verstehen (Abb. 8).

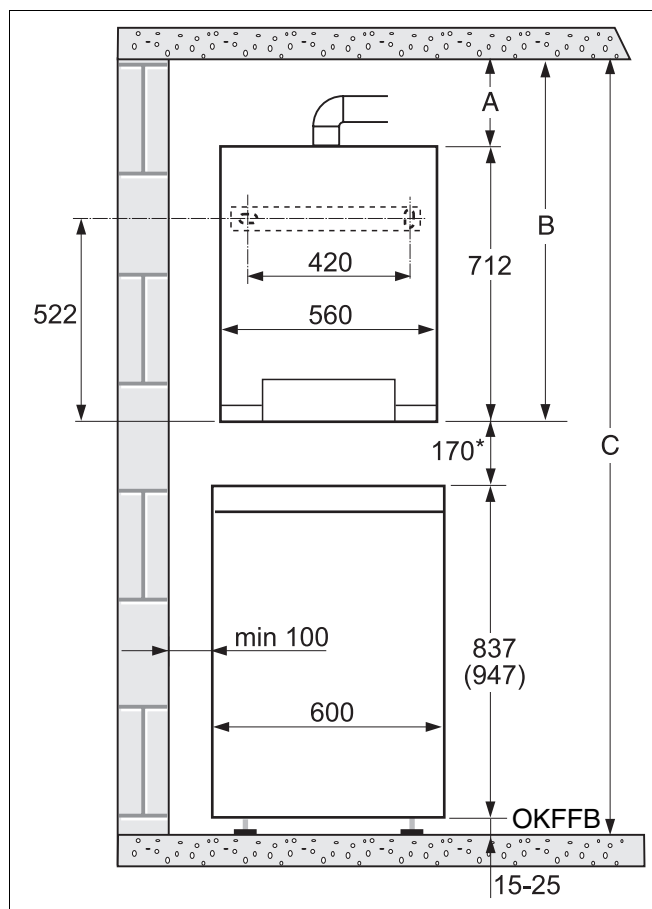


Abb. 8 Abmessungen bei GB142 mit S135 bzw. S160  
 - Das Maß in der Klammer ist nur für den S160.  
 - OKFFB = Oberkante Fertigfußboden.  
 \* Maß 170 ist mit Speicherdeckel

## 3 Montage S135 bzw. S160



### ANWENDERHINWEIS

Die Montage des Anschluss-Sets darf nur durch eine Fachfirma ausgeführt werden.

Beachten Sie bei der Montage des Heizkessels GB142 und des Speicher-Wassererwärmers S135 bzw. S160 die entsprechende Montageanweisung.

- Heizungsanlage bei nachträglicher Montage des Anschluss-Sets entleeren.
- Dichtflächen der Rohranschlussstutzen am Speicher-Wassererwärmer vor Montagebeginn auf eventuelle Beschädigung prüfen.



WARNUNG!

### LEBENSGEFAHR

durch elektrischen Strom bei geöffnetem Gerät.

- Bevor Sie das Gerät öffnen: Schalten Sie die Heizungsanlage mit dem Heizungsnotschalter stromlos oder trennen Sie diese über die entsprechende Haussicherung vom Stromnetz.
- Sichern Sie die Heizungsanlage gegen unbeabsichtigtes Wiedereinschalten.

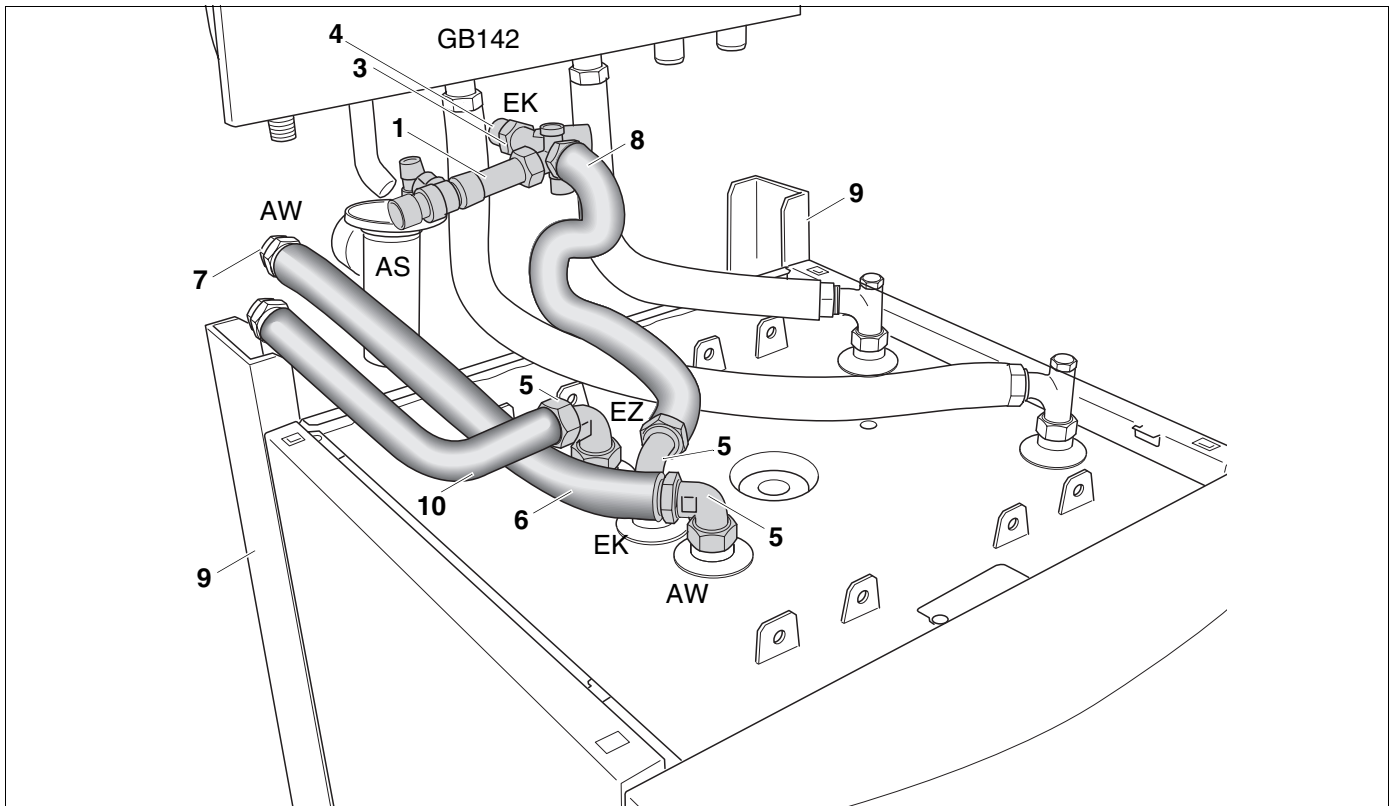


Abb. 9 Unterputzmontage S135/S160 übereinander, Anschlüsse AW, EK und AS Bezeichnungen siehe Tab. 1

- Pos. 1:** Sicherheitsgruppe: Absperrventil mit Rückflussverhinderer und Sicherheitsventil
- Pos. 2:** Dichtung  $\varnothing 17 \times 24 \times 2$  (nicht sichtbar)
- Pos. 3:** Überwurfmutter  $G\frac{3}{4}$
- Pos. 4:** Schraubnippel  $R\frac{1}{2} \times 37$
- Pos. 5:** Anschlusswinkel  $G\frac{3}{4} \times Rp\frac{3}{4}$

- Pos. 6:** flexibler Warmwasser-Wellenschlauch
- Pos. 7:** Reduzierdoppelnippel  $G\frac{3}{4} \times R\frac{1}{2}$
- Pos. 8:** flexibler Kaltwasser-Wellenschlauch
- Pos. 9:** seitliche Abdeckung für Aufputzmontage (optional erhältlich)
- Pos. 10:** Zirkulationsrohr (optional erhältlich)

## 3.1 Montage seitliche Abdeckung (optional erhältlich)



### ANWENDERHINWEIS

Aufputzmontage (Abb. 10, **Pos. a**):  
Montieren Sie die seitlichen Abdeckungen vor der Montage der Rohrverbindungen am Speicher-Wassererwärmer.

Aufputzmontage (Abb. 10, **Pos. b**):  
Wenn die Anschlussrohre über Putz liegen und seitlich an den Speicher-Wassererwärmer heran geführt werden, dann die seitlichen Abdeckungen mit Dübel und Schrauben an der Montagewand befestigen und die Anschlussrohre durch die Rohrdurchgänge der seitlichen Abdeckungen führen.

- Schrauben mit der Hand leicht einschrauben und durch die Montagebohrungen mit einem Schraubendreher anziehen (Abb. 10).

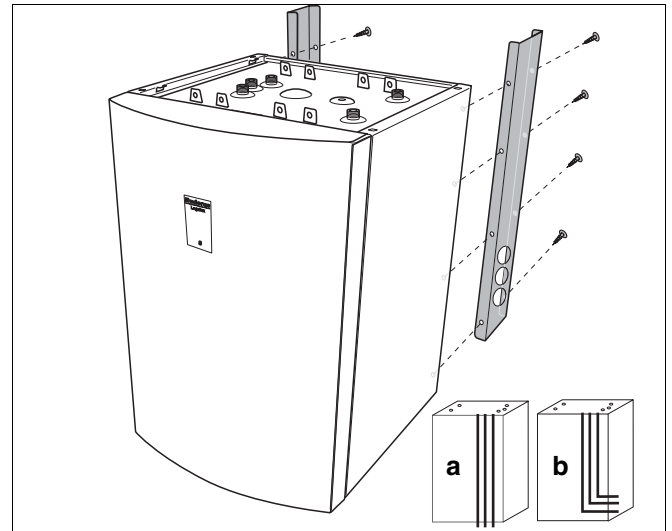


Abb. 10 Seitliche Abdeckung montieren

- a) Rohrführung nicht durch seitliche Abdeckung
- b) Rohrführung durch seitliche Abdeckung

## 3.2 Montage S-Flex



### ANWENDERHINWEIS

Die Wellschläuche sind biegsam.

### Anzugsmoment:

Ziehen Sie alle Verschraubungen handfest an plus  $\frac{1}{8}$  Umdrehung mit einem Gabelschlüssel (dies entspricht einem Anzugsmoment von 45 Nm).



### ANWENDERHINWEIS

Verwenden Sie nur Dichtmittel, das von der Deutschen Vereinigung des Gas- und Wasserfaches (DVGW) zugelassen ist.

### 3.2.1 Sicherheitsgruppe montieren

- Schraubnippel  $R\frac{1}{2} \times 37$  (Abb. 11, **Pos. 4**) mit Überwurfmutter (Abb. 11, **Pos. 3**) in den Kaltwasseranschluss (Abb. 11, **Pos. 5 oder 6**) eindichten.
- Sicherheitsgruppe (Abb. 11, **Pos. 1**) mit Dichtung (Abb. 11, **Pos. 2**) an den Schraubnippel (Abb. 12, **Pos. 4 + 3**) schrauben. Auf Dichtung und Fließrichtung achten!

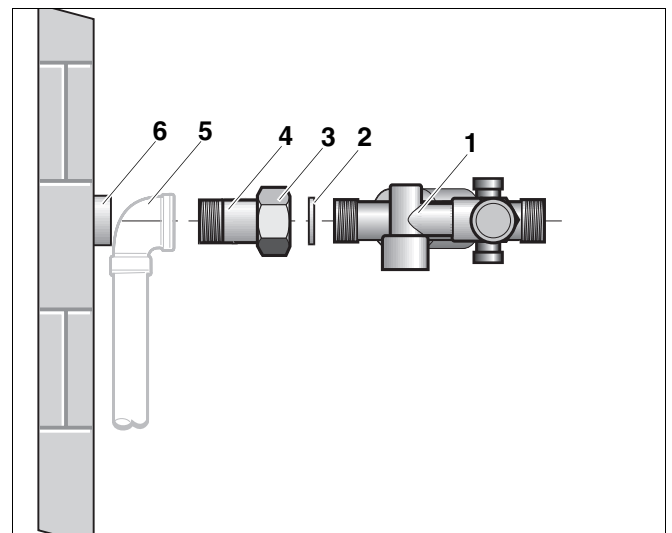


Abb. 11 Sicherheitsgruppe montieren

- Pos. 1:** Sicherheitsgruppe
- Pos. 2:** Dichtung  $\varnothing 17 \times 24 \times 2$
- Pos. 3:** Überwurfmutter  $G\frac{3}{4}$
- Pos. 4:** Schraubnippel  $R\frac{1}{2} \times 37$
- Pos. 5:** Kaltwasseranschluss Aufputzmontage
- Pos. 6:** Kaltwasseranschluss Unterputzmontage

- Sicherheitsventil mit seitlicher Verlängerung (Abb. 12, **Pos. 2**) und eingelegter Dichtung (Abb. 12, **Pos. 1**) an die Sicherheitsgruppe (Abb. 12, **Pos. 3**) schrauben.
- Alle Verschraubungen fest anziehen (Anwenderhinweis unter Kapitel 3.2 beachten).

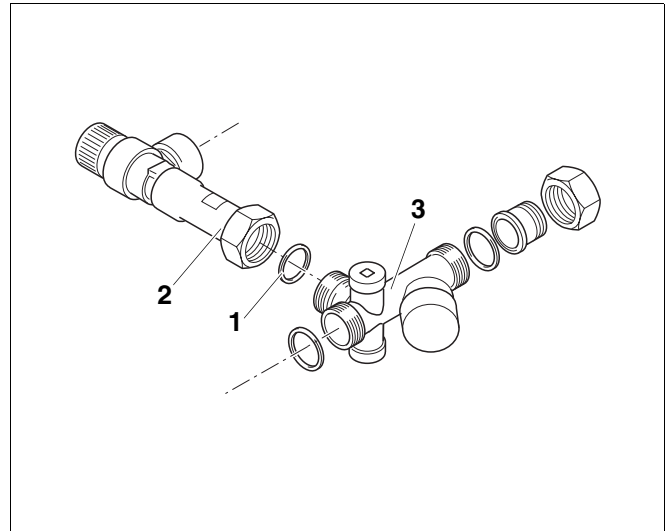


Abb. 12 Sicherheitsgruppe montieren

### 3.2.2 Druckminderer U-DM, optional

Auf der Eingangsseite wird die Überwurfmutter (Abb. 11, **Pos. 3**, Seite 9) der Sicherheitsgruppe verwendet.

- Kurzen Schraubnippel (Abb. 13, **Pos. 3**) mit Überwurfmutter (Abb. 13, **Pos. 2**) in den Kaltwasseranschluss (Abb. 13, **Pos. 1**) eindichten.
- Kurzen Schraubnippel (Abb. 13, **Pos. 3**) mit Überwurfmutter (Abb. 13, **Pos. 2**) und Dichtung (Abb. 13, **Pos. 4**) an den Druckminderer (Abb. 13, **Pos. 5**) schrauben.
- Druckminderer (Abb. 13, **Pos. 5**) mit Überwurfmutter und Dichtung (Abb. 13, **Pos. 6**) an die Sicherheitsgruppe (Abb. 13, **Pos. 7**) schrauben. Auf Dichtung und Fließrichtung achten!
- Alle Verschraubungen fest anziehen (Anwenderhinweis unter Kapitel 3.2 beachten).

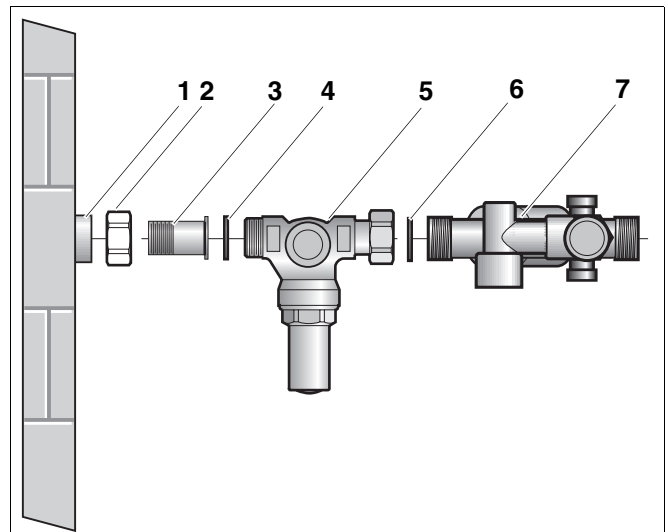


Abb. 13 Druckminderer U-DM montieren (Unterputzmontage)

### 3.2.3 Zirkulationspumpenanschluss, optional

- Anschlusswinkel (Abb. 14, **Pos. 2**) am Speicheranschluss EZ eindichten.
- Anschlusswinkel (Abb. 14, **Pos. 2**) ca. 90° nach links ausrichten (siehe Abb. 14).
- Zirkulationsrohr (Abb. 14, **Pos. 1**) mit Dichtung an den Anschlusswinkel (Abb. 14, **Pos. 2**) am Speicheranschluss EZ schrauben.
- Zirkulationsrohr (Abb. 14, **Pos. 1**) an den bauseits erstellten Zirkulationspumpenanschluss anschließen.
- Alle Verschraubungen fest anziehen (Anwenderhinweis unter Kapitel 3.2 beachten).

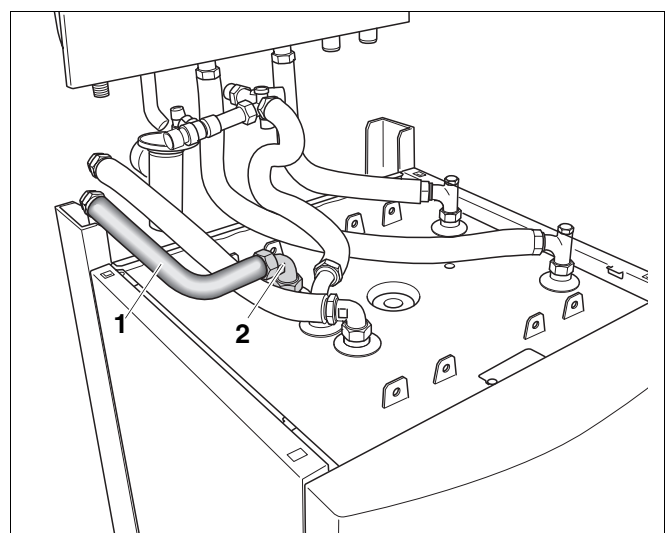


Abb. 14 Zirkulationspumpenanschluss montieren (Unterputzmontage)

**Pos. 1:** Zirkulationsrohr, optional

**Pos. 2:** Anschlusswinkel G $\frac{3}{4}$  x Rp $\frac{3}{4}$

### 3.2.4 Kaltwasser-Wellschlauch montieren



#### ANLAGENSCHADEN

durch auslaufendes Wasser.

**VORSICHT!** ● Wenn Sie keine Zirkulation am EZ-Anschluss anschließen, verschließen Sie den EZ-Anschluss mit einer Kappe (Abb. 15, **Pos. 3**).

- Anschlusswinkel (Abb. 15, **Pos. 4**) am Speicheranschluss (EK) eindichten.
- Anschlusswinkel (Abb. 15, **Pos. 4**) ca. 45° nach rechts ausrichten (siehe Abb. 15).
- Vorgebogenen Kaltwasser-Wellschlauch (Abb. 15, **Pos. 2**) mit Dichtungen zwischen die Sicherheitsgruppe (Abb. 15, **Pos. 1**) und den Anschlusswinkel (Abb. 15, **Pos. 4**) am Speicher-Wassererwärmer (EK) einschrauben.
- Alle Verschraubungen fest anziehen (Anwenderhinweis unter Kapitel 3.2 beachten).

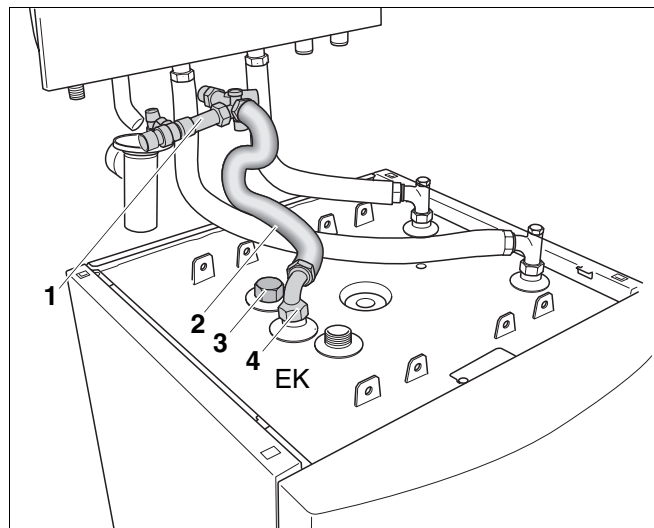


Abb. 15 Kaltwasser-Anschlussrohr montieren

**Pos. 1:** Sicherheitsgruppe

**Pos. 2:** vorgebogenen Kaltwasser-Wellschlauch

**Pos. 3:** Kappe Rp $\frac{3}{4}$

**Pos. 4:** Anschlusswinkel G $\frac{3}{4}$  x Rp $\frac{3}{4}$

### 3.2.5 Warmwasser-Wellschlauch montieren

- Anschlusswinkel (Abb. 16, **Pos. 2**) am Speicheranschluss AW eindichten.
- Anschlusswinkel (Abb. 16, **Pos. 2**) ca. 45° nach links ausrichten (siehe Abb. 16).
- Reduzierdoppelnippel (Abb. 16, **Pos. 3**) am Wandanschluss AW eindichten.
- Warmwasser-Wellschlauch (Abb. 16, **Pos. 1**) mit Dichtung zwischen den Reduzierdoppelnippel und den Anschlusswinkel (Abb. 16, **Pos. 2**) am Speicheranschluss AW einschrauben.



#### ANLAGENSCHADEN

durch auslaufendes Wasser.

- VORSICHT!** ● Prüfen Sie ob der EZ-Anschluss mit einer Kappe (Abb. 15, **Pos. 3**) verschlossen ist.
- Ziehen Sie alle Verschraubungen fest an (Anwenderhinweis unter Kapitel 3.2 beachten) und prüfen Sie sie auf Dichtigkeit.

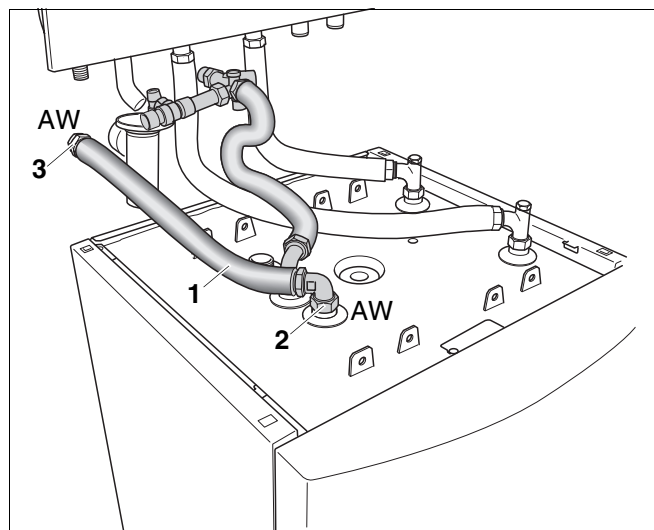


Abb. 16 Warmwasser-Anschlussrohr montieren

**Pos. 1:** Warmwasser-Wellschlauch

**Pos. 2:** Anschlusswinkel G $\frac{3}{4}$  x Rp $\frac{3}{4}$

**Pos. 3:** Reduzierdoppelnippel G $\frac{3}{4}$  x R $\frac{1}{2}$

## 3.3 Trichtersiphon montieren, optional

- Anschlussverschraubung (Abb. 17, **Pos. 4**) des Trichtersiphons an das Abflussrohr montieren.
- Bei S135/S160 Trichtersiphon um das Maß  $x = \text{ca. } 10 \text{ mm}$  bei Unterputzmontage und  $x = \text{ca. } 65 \text{ mm}$  bei Aufputzmontage kürzen (Abb. 17).
- Trichtersiphon mit Rosette (Abb. 17, **Pos. 3**) und O-Ring (Abb. 17, **Pos. 5**) montieren.



### ANWENDERHINWEIS

- Wird wie in Abb. 13, Seite 10 ein Druckminderer eingebaut, muss zwischen Ablaufleitung (Abb. 17, **Pos. 2**) und dem Sicherheitsventil (Abb. 17, **Pos. 1**) eine Verlängerung (siehe Abb. 2, Seite 5) eingeschraubt werden.
- Ablaufleitung (Abb. 17, **Pos. 2**) an Sicherheitsventil schrauben.

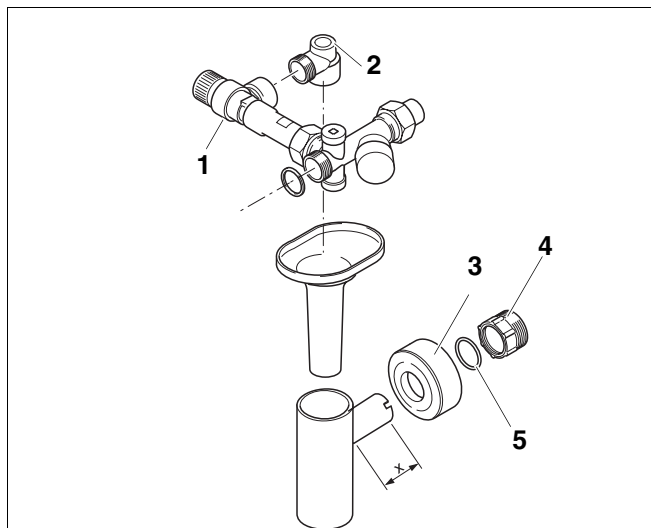


Abb. 17 Trichtersiphon montieren (Unterputzmontage)

**Pos. 1:** Sicherheitsventil

**Pos. 2:** Ablaufleitung

**Pos. 3:** Rosette

**Pos. 4:** Anschlussverschraubung

**Pos. 5:** O-Ring

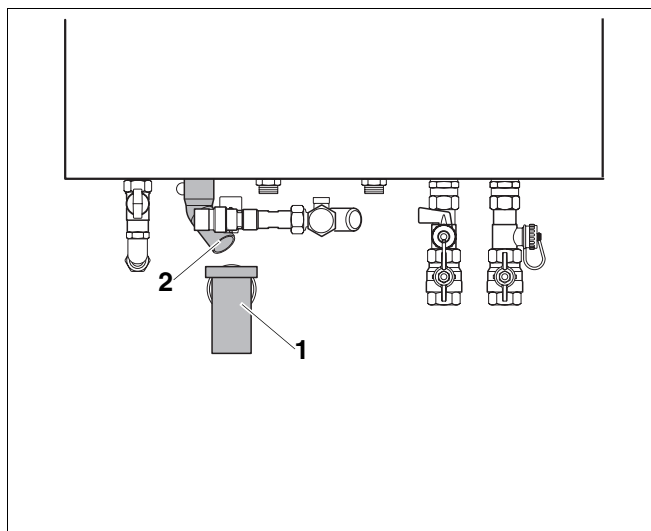


Abb. 18 Trichtersiphon montieren (Unterputzmontage)

**Pos. 1:** Trichtersiphon

**Pos. 2:** Kunststoffbogen  $\text{Ø } 32 \times 45^\circ$

## 4 Abmessungen bei GB142 mit S120

### 4.1 Hydraulikanschlüsse bei GB142 mit S120

Abkürzung	Beschreibung
GAS	Gasanschluss R $\frac{1}{2}$
AW	Austritt Warmwasser Anschlussnippel R $\frac{1}{2}$ Austritt Warmwasser am Speicher R $\frac{3}{4}$
EK	Eintritt Kaltwasser Anschlussnippel R $\frac{1}{2}$ Eintritt Kaltwasser am Speicher R $\frac{3}{4}$
VK	Vorlauf Heizkessel R1
RK	Rücklauf Heizkessel R1
AS	Ablauf für Sicherheitsventil R1
VS	Vorlauf Speicher-Wassererwärmer G $\frac{3}{4}$
RS	Rücklauf Speicher-Wassererwärmer G $\frac{3}{4}$
AKO	Austritt Kondensat

Tab. 3 Abkürzungen

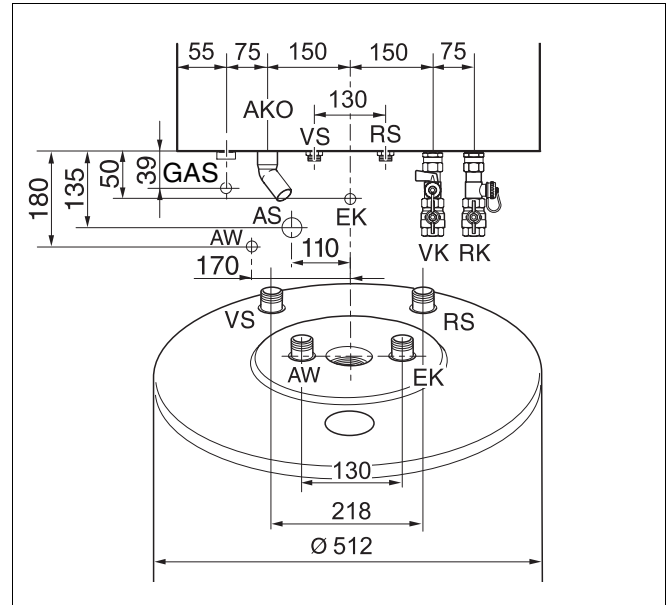


Abb. 19 Abmessung der Hydraulikanschlüsse, Vorderansicht

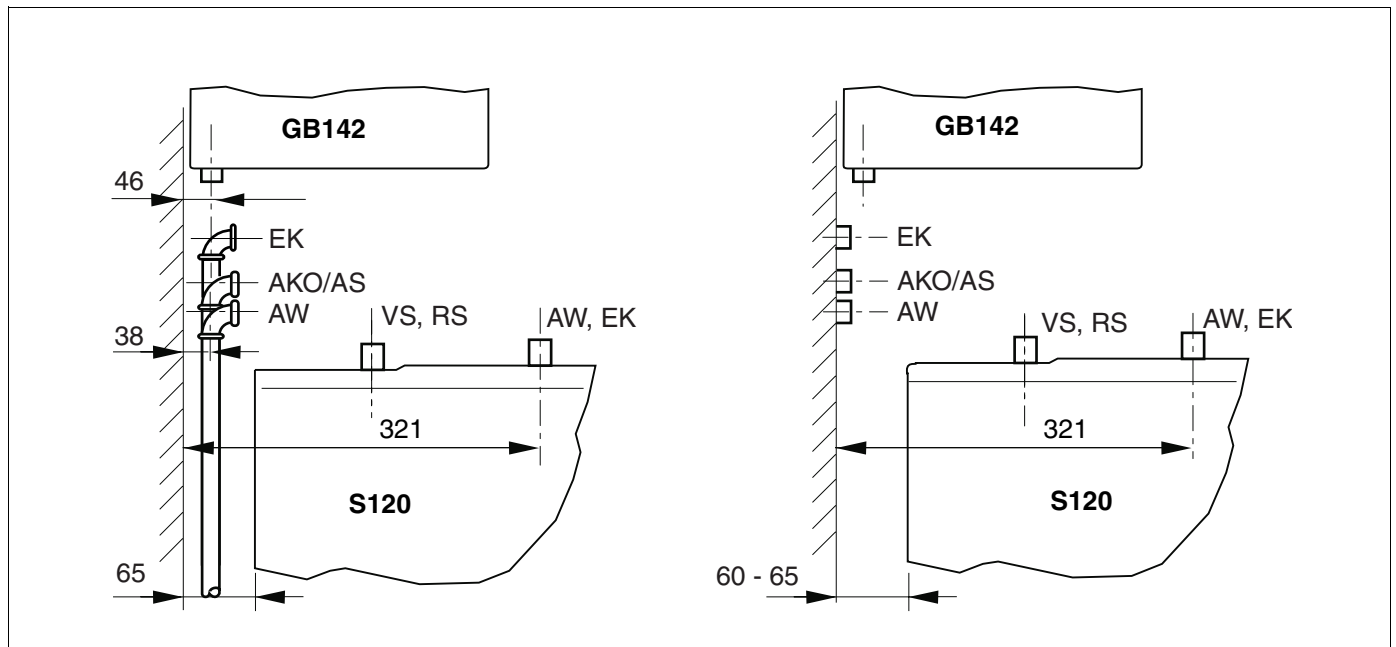


Abb. 20 Abmessungen der Hydraulikanschlüsse, Seitenansicht Aufputzmontage und Unterputzmontage

## 4.2 Äußere Abmessungen bei GB142 mit S120



### ANWENDERHINWEIS

Die Höhe des Speicher-Wassererwärmers können Sie mit den verstellbaren Fußschrauben einstellen.



### ANWENDERHINWEIS

Zum Aufstellen der Heizungsanlage sind die angegebenen Mindestmaße (siehe Tab. 4) einzuhalten, um die Montage-, Wartungs- und Service-Arbeiten und den sicheren Betrieb zu gewährleisten.

Heizkessel	A	B	C
GB142 mit S120	401	1113	2319

Tab. 4 Äußere Abmessungen in mm, für GB142 mit S120. Die Maße sind als Minimalwerte zu verstehen (Abb. 21).

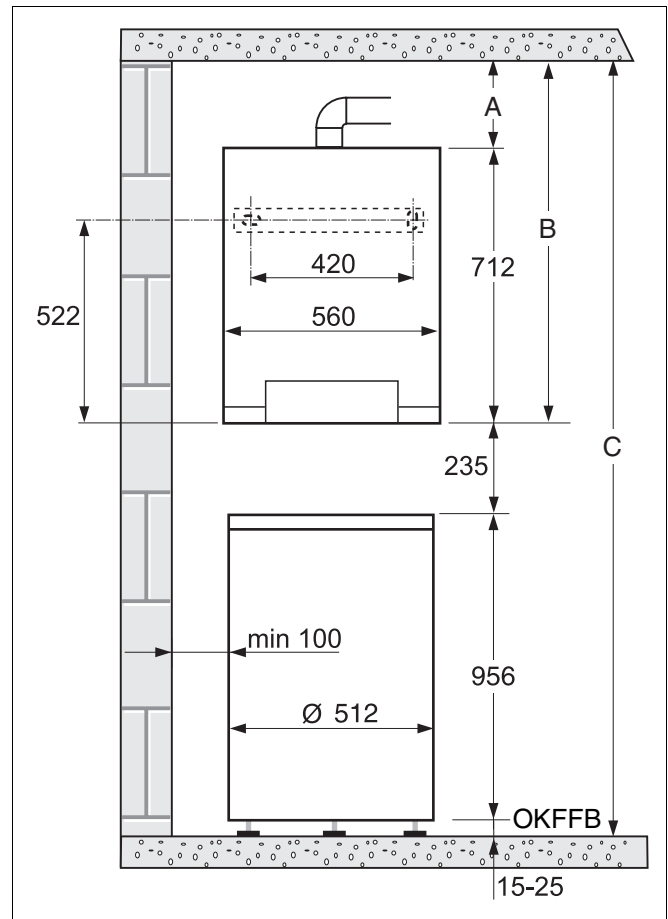


Abb. 21 Äußere Abmessungen bei GB142 mit S120  
- OKFFB = Oberkante Fertigfußboden

## 5 Montage S120



### ANWENDERHINWEIS

Die Montage des Anschluss-Sets darf nur durch eine Fachfirma ausgeführt werden.

Beachten Sie bei der Montage des Heizkessels GB142 und des Speicher-Wassererwärmers S120 die entsprechende Montageanweisung.

- Heizungsanlage bei nachträglicher Montage des Anschluss-Sets entleeren.
- Dichtflächen der Rohranschlussstutzen am Speicher-Wassererwärmer vor Montagebeginn auf eventuelle Beschädigung prüfen.



**WARNUNG!**

### LEBENSGEFAHR

durch elektrischen Strom bei geöffnetem Gerät.

- Bevor Sie das Gerät öffnen: Schalten Sie die Heizungsanlage mit dem Heizungsnotschalter stromlos oder trennen Sie diese über die entsprechende Haussicherung vom Stromnetz.
- Sichern Sie die Heizungsanlage gegen unbeabsichtigtes Wiedereinschalten.

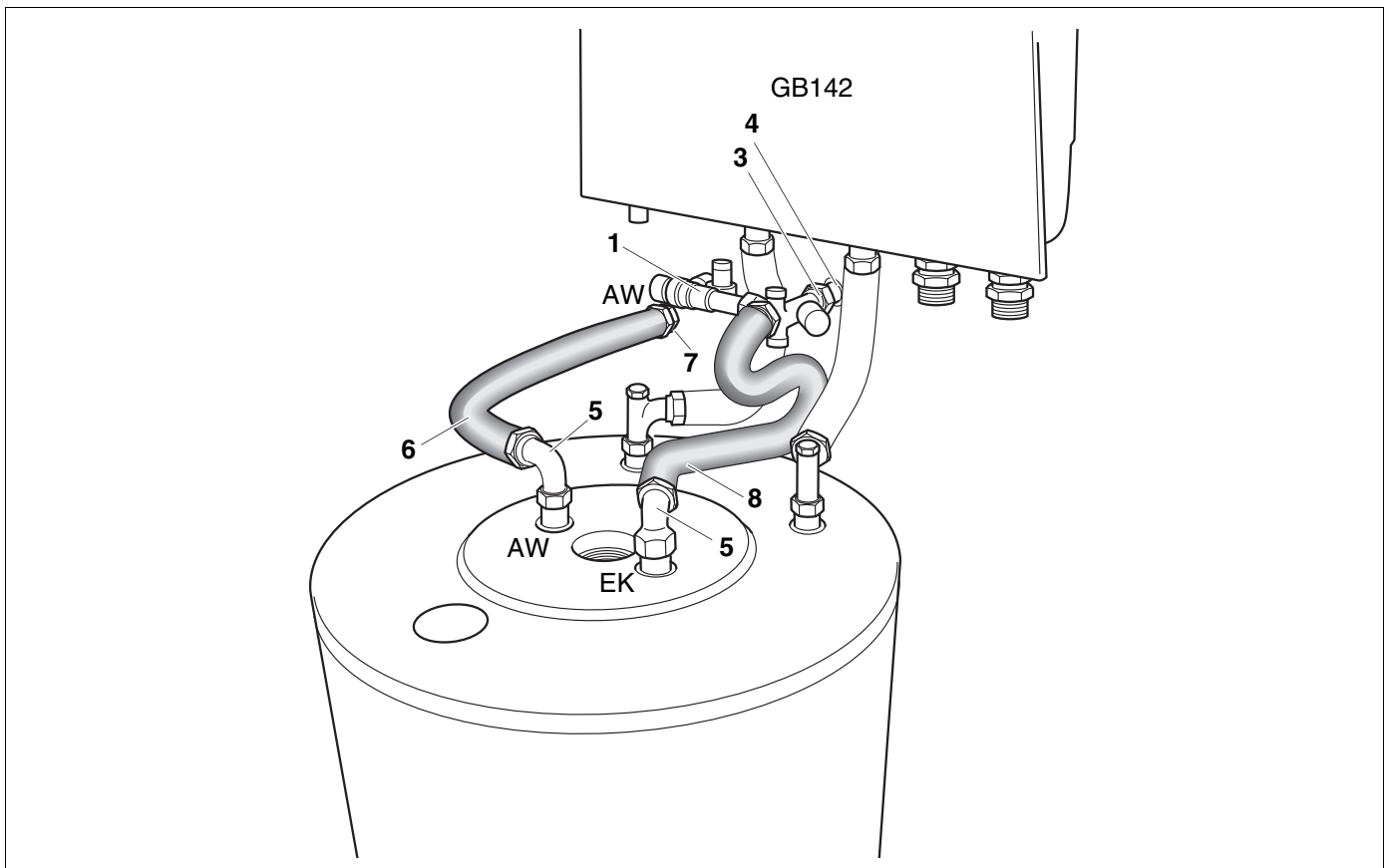


Abb. 22 Unterputzmontage S120 übereinander, Anschlüsse AW und EK Bezeichnungen siehe Tab. 3 auf Seite 13

**Pos. 1:** Sicherheitsgruppe: Absperrventil mit Rückflussverhinderer und Sicherheitsventil

**Pos. 2:** Dichtung  $\varnothing 17 \times 24 \times 2$  (nicht sichtbar)

**Pos. 3:** Überwurfmutter  $G\frac{3}{4}$

**Pos. 4:** Schraubnippel  $R\frac{1}{2} \times 37$

**Pos. 5:** Anschlusswinkel  $G\frac{3}{4} \times Rp\frac{3}{4}$

**Pos. 6:** flexibler Warmwasser-Wellschlauch

**Pos. 7:** Reduzierdoppelnippel  $G\frac{3}{4} \times R\frac{1}{2}$

**Pos. 8:** flexibler Kaltwasser-Wellschlauch

## 5.1 Montage S-Flex



### ANWENDERHINWEIS

Die Welle­schläuche sind biegsam.

### Anzugsmoment:

Ziehen Sie alle Verschraubungen handfest an plus  $\frac{1}{8}$  Umdrehung mit einem Gabelschlüssel (dies entspricht einem Anzugsmoment von 45 Nm).



### ANWENDERHINWEIS

Verwenden Sie nur Dichtmittel, das von der Deutschen Vereinigung des Gas- und Wasserfaches (DVGW) zugelassen ist.

### 5.1.1 Sicherheitsgruppe montieren

- Schraubnippel  $R\frac{1}{2} \times 37$  (Abb. 23, **Pos. 4**) mit Überwurfmutter (Abb. 23, **Pos. 3**) in den Kaltwasseranschluss (Abb. 23, **Pos. 5 oder 6**) eindichten.
- Sicherheitsgruppe (Abb. 23, **Pos. 1**) mit Dichtung (Abb. 23, **Pos. 2**) an den Schraubnippel (Abb. 23, **Pos. 4**) schrauben. Auf Dichtung und Fließrichtung achten!
- Sicherheitsventil mit seitlicher Verlängerung (Abb. 24, **Pos. 2**) und eingelegter Dichtung (Abb. 24, **Pos. 1**) an die Sicherheitsgruppe (Abb. 23, **Pos. 3**) schrauben.
- Alle Verschraubungen fest anziehen (Anwenderhinweis unter Kapitel 5.1 beachten).

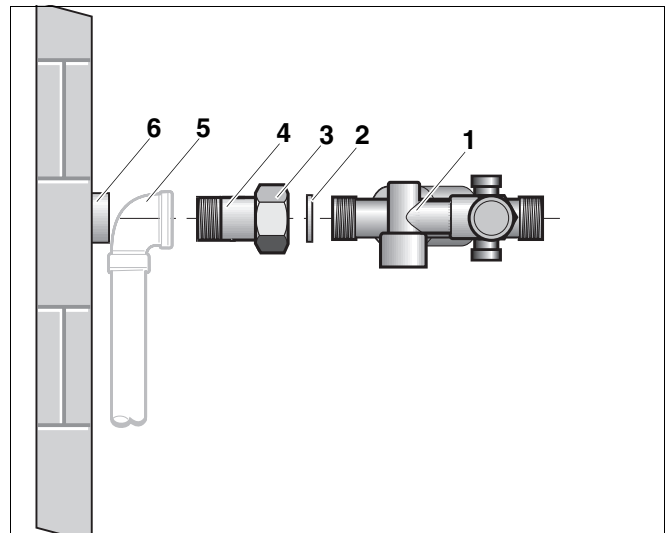


Abb. 23 Sicherheitsgruppe montieren

**Pos. 1:** Sicherheitsgruppe

**Pos. 2:** Dichtung  $\varnothing 17 \times 24 \times 2$

**Pos. 3:** Überwurfmutter  $G\frac{3}{4}$

**Pos. 4:** Schraubnippel  $R\frac{1}{2} \times 37$

**Pos. 5:** Kaltwasseranschluss Aufputzmontage

**Pos. 6:** Kaltwasseranschluss Unterputzmontage

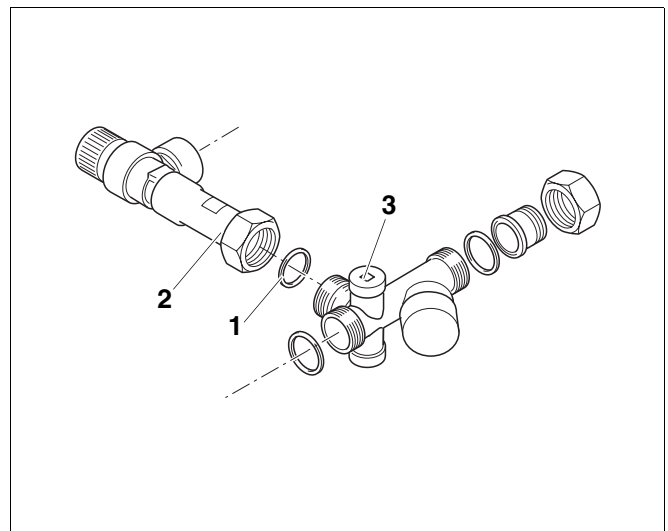


Abb. 24 Sicherheitsgruppe montieren

## 5.1.2 Druckminderer U-DM, optional

Auf der Eingangsseite wird die Überwurfmutter (Abb. 23, **Pos. 3**, Seite 16) der Sicherheitsgruppe verwendet.

- Kurzen Schraubnippel (Abb. 25, **Pos. 3**) mit Überwurfmutter (Abb. 25, **Pos. 2**) in den Kaltwasseranschluss (Abb. 25, **Pos. 2**) eindichten.
- Kurzen Schraubnippel (Abb. 25, **Pos. 3**) mit Überwurfmutter (Abb. 25, **Pos. 2**) und Dichtung (Abb. 25, **Pos. 4**) an den Druckminderer (Abb. 25, **Pos. 5**) schrauben.
- Druckminderer (Abb. 25, **Pos. 5**) mit Überwurfmutter und Dichtung (Abb. 25, **Pos. 6**) an die Sicherheitsgruppe (Abb. 25, **Pos. 7**) schrauben. Auf Dichtung und Fließrichtung achten!
- Alle Verschraubungen fest anziehen (Anwenderhinweis unter Kapitel 5.1 beachten).

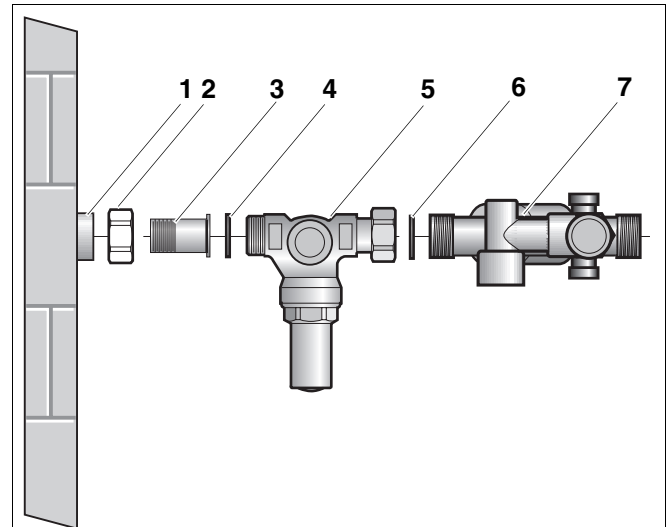


Abb. 25 Druckminderer U-DM montieren (Unterputzmontage)

## 5.1.3 Zirkulationspumpenanschluss für S120, optional

- Oberen Kunststoffstopfen am Rückflussverhinderer mit Absperrventil (Abb. 26, **Pos. 1**) herausdrehen.
- Mutter (Abb. 26, **Pos. 5**) über Reduziernippel G $\frac{1}{4}$  (Abb. 26, **Pos. 6**) stecken.
- Reduziernippel G $\frac{1}{4}$  (Abb. 26, **Pos. 6**; selbst dichtend) in den oberen Anschluss einschrauben.
- Anschlusswinkel (Abb. 26, **Pos. 8**) mit Zirkulationsleitung (Abb. 26, **Pos. 9**) verlöten.
- Reduziernippel (Abb. 26, **Pos. 6**) mit Mutter (Abb. 26, **Pos. 5**) und Dichtung (Abb. 26, **Pos. 7**) an Anschlusswinkel (Abb. 26, **Pos. 8**) schrauben.
- Alle Verschraubungen fest anziehen (Anwenderhinweis unter Kapitel 5.1 beachten).

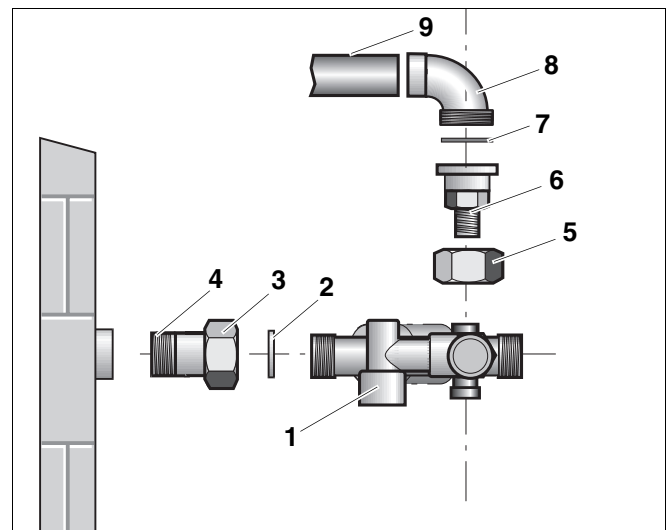


Abb. 26 Zirkulationspumpenanschluss montieren (Unterputzmontage)

**Pos. 1:** Rückflussverhinderer mit Absperrventil

**Pos. 2:** Dichtung

**Pos. 3:** Überwurfmutter

**Pos. 4:** Schraubnippel

**Pos. 5:** Überwurfmutter

**Pos. 6:** Reduziernippel mit Gewindedichtring

**Pos. 7:** Dichtung

**Pos. 8:** Anschlusswinkel

**Pos. 9:** Zirkulationsleitung (bauseits)

### 5.1.4 Kaltwasser-Wellschlauch montieren

- Anschlusswinkel (Abb. 27, **Pos. 3**) am Speicheranschluss (EK) eindichten.
- Anschlusswinkel (Abb. 27, **Pos. 3**) ca. 45° nach links ausrichten (siehe Abb. 27).
- Vorgebogenen Kaltwasser-Wellschlauch (Abb. 27, **Pos. 2**) mit Dichtungen zwischen die Sicherheitsgruppe (Abb. 27, **Pos. 1**) und den Anschlusswinkel (Abb. 27, **Pos. 3**) am Speicher (EK) einschrauben.
- Alle Verschraubungen fest anziehen (Anwenderhinweis unter Kapitel 5.1 beachten).

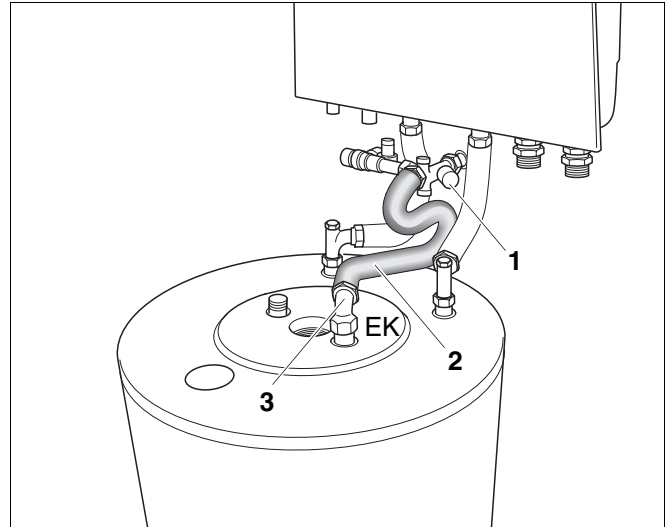


Abb. 27 Kaltwasser-Anschlussrohr montieren

**Pos. 1:** Sicherheitsgruppe

**Pos. 2:** vorgebogenen Kaltwasser-Wellschlauch

**Pos. 3:** Anschlusswinkel  $G\frac{3}{4} \times Rp\frac{3}{4}$

### 5.1.5 Warmwasser-Wellschlauch montieren

- Anschlusswinkel (Abb. 28, **Pos. 1**) am Speicheranschluss (AW) eindichten.
- Anschlusswinkel (Abb. 28, **Pos. 1**) ca. 90° nach links ausrichten (siehe Abb. 27).
- Reduzierdoppelnippel (Abb. 28, **Pos. 3**) am Wandanschluss eindichten.
- Warmwasser-Wellschlauch (Abb. 28, **Pos. 2**) mit Dichtung zwischen den Reduzierdoppelnippel und den Anschlusswinkel (Abb. 28, **Pos. 1**) an Speicher (AW) einschrauben.



#### ANLAGENSCHADEN

durch auslaufendes Wasser.

- VORSICHT!**
- Ziehen Sie alle Verschraubungen fest an (Anwenderhinweis unter Kapitel 5.1 beachten) und prüfen Sie sie auf Dichtigkeit.

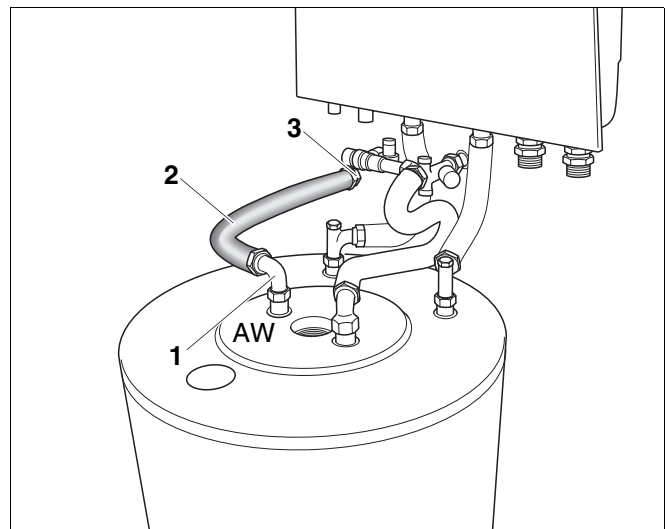


Abb. 28 Warmwasser-Anschlussrohr montieren

**Pos. 1:** Anschlusswinkel  $G\frac{3}{4} \times Rp\frac{3}{4}$

**Pos. 2:** Warmwasser-Wellschlauch

**Pos. 3:** Reduzierdoppelnippel  $G\frac{3}{4} \times R\frac{1}{2}$

## 5.2 Trichtersiphon montieren, optional

- Anschlussverschraubung (Abb. 29, **Pos. 4**) des Trichtersiphons an das Abflussrohr montieren.
- Bei S120 Trichtersiphon um das Maß  $x = \text{ca. } 10 \text{ mm}$  bei Unterputzmontage und  $x = \text{ca. } 65 \text{ mm}$  bei Aufputzmontage kürzen (Abb. 29).
- Trichtersiphon mit Rosette (Abb. 29, **Pos. 3**) und O-Ring (Abb. 29, **Pos. 5**) montieren.



### ANWENDERHINWEIS

- Wird wie in Abb. 25, Seite 17, ein Druckminderer eingebaut, muss zwischen Ablaufleitung (Abb. 29, **Pos. 2**) und dem Sicherheitsventil (Abb. 29, **Pos. 1**) eine Verlängerung (siehe Abb. 2, Seite 5) eingeschraubt werden.
- Ablaufleitung (Abb. 29, **Pos. 2**) an Sicherheitsventil schrauben.

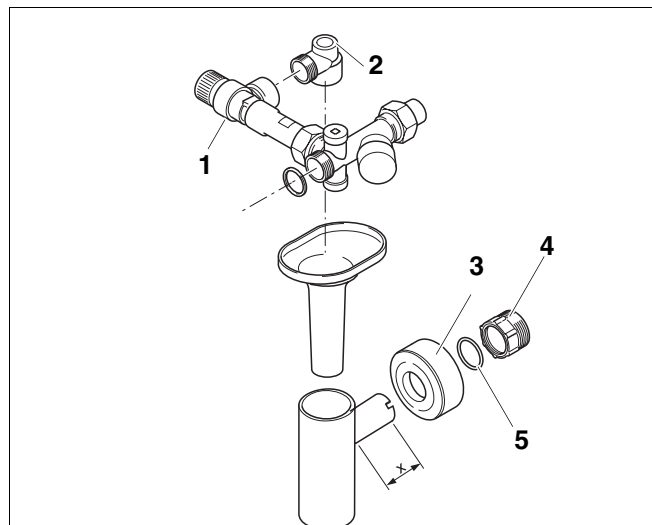


Abb. 29 Trichtersiphon montieren (Unterputzmontage)

**Pos. 1:** Sicherheitsventil

**Pos. 2:** Ablaufleitung

**Pos. 3:** Rosette

**Pos. 4:** Anschlussverschraubung

**Pos. 5:** O-Ring

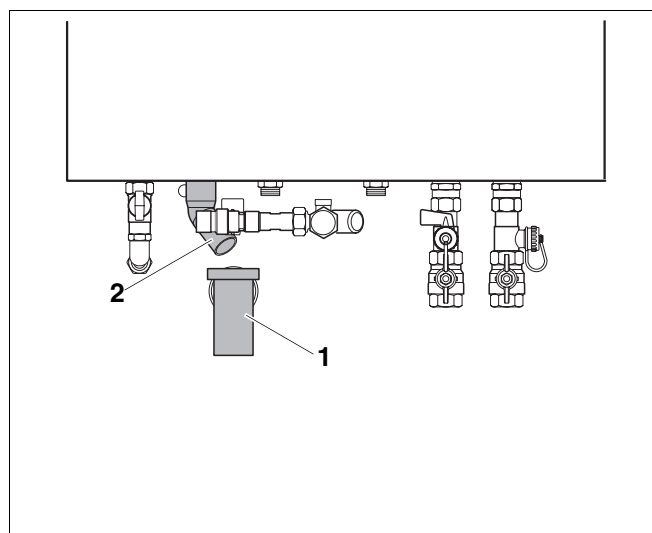


Abb. 30 Trichtersiphon montieren (Unterputzmontage)

**Pos. 1:** Trichtersiphon

**Pos. 2:** Kunststoffbogen  $\text{\O} 32 \times 45^\circ$

# **Buderus**

---

H E I Z T E C H N I K

Heizungsfachbetrieb:



## **Deutschland**

Buderus Heiztechnik GmbH, D-35573 Wetzlar

<http://www.heiztechnik.buderus.de>

E-Mail: [info@heiztechnik.buderus.de](mailto:info@heiztechnik.buderus.de)

## **Österreich**

Buderus Austria Heiztechnik GmbH

Karl-Schönherr-Str. 2, A-4600 Wels

<http://www.buderus.at>

E-Mail: [office@buderus.at](mailto:office@buderus.at)

## **Schweiz**

Buderus Heiztechnik AG

Netzibodenstr. 36, CH-4133 Pratteln

<http://www.buderus.ch>

E-Mail: [info@buderus.ch](mailto:info@buderus.ch)