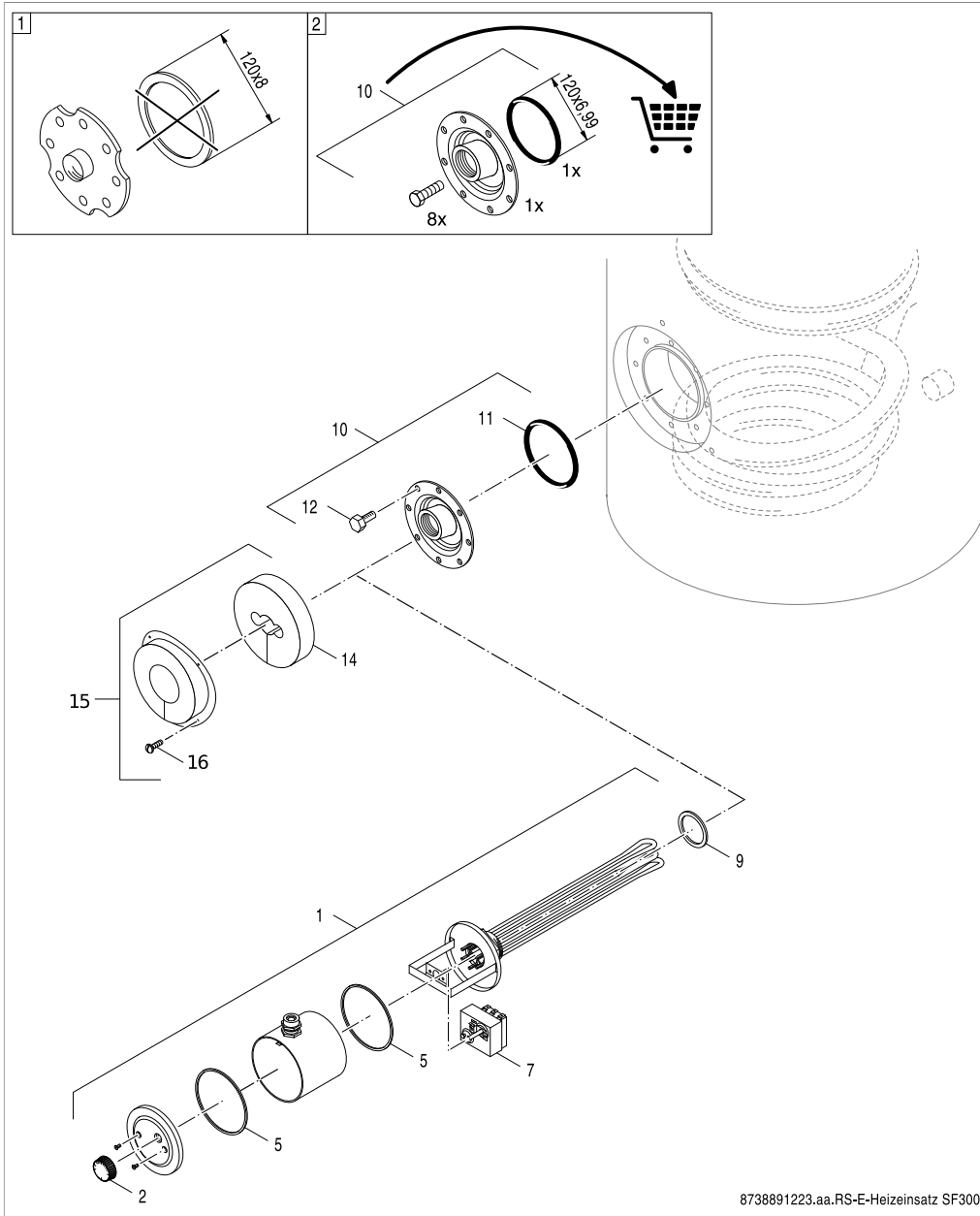


SF300/3 (5233301) Baugruppe Elektro-Heizeinsatz SF300/3



8738891223.aa.RS-E-Heizeinsatz SF300/3

Pos.	Bezeichnung	Bestell-Nr.
1	EH-2/230-I-AW-Re	7735500053
1	EH-3/400-I-AW-Re	7735500054
1	EH-4,5/400-I-AW-Re	7735500055
1	EH-6/400-I-AW-Re	7735500056
2	Drehknopf Regler E-Heizeinsatz	5238600
5	Dichtung 106x114x2	5238620
7	Temperaturregler E-Heizeinsatz	5238610
9	Dichtring D60x48x3mm (5x) everp	8735100832
10	Handlochdeckel DN120 m Muffe everp	7747009545
11	O-Ring 120,02x6,99-N everp	87185725380
12	6kt-Schraube M10x25 (8x) SW16 everp	7735500189
14	Wärmeschutzscheibe gelocht H50 - 300	3869330
15	Verkleidung Ri-Ro-WT SU300 everp	63035441
16	Blechschrabe St 4,2x13 (10x)	7747027696