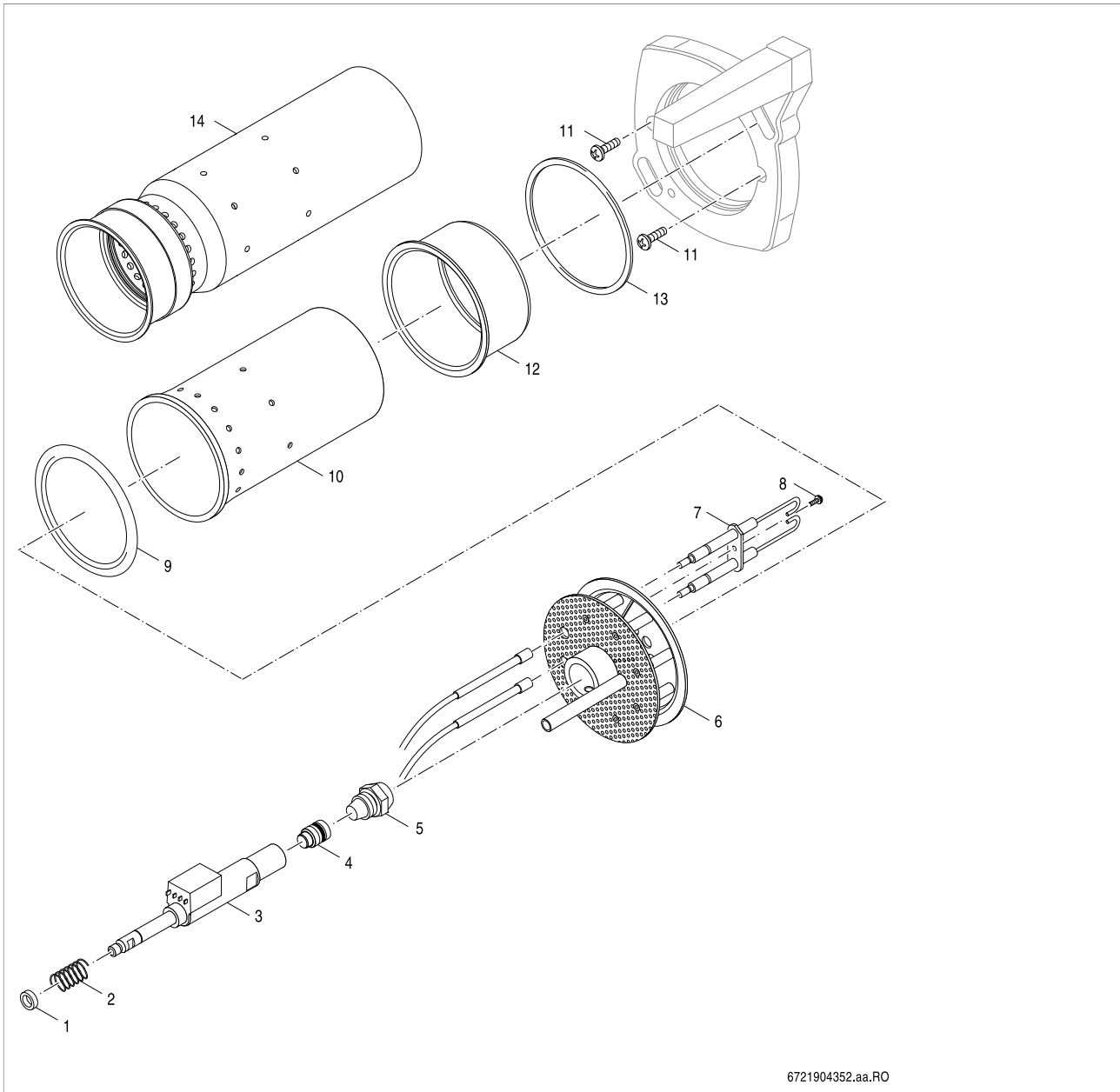


GB125-60 (7736604150) Baugruppe Mischeinrichtung



6721904352.aa.RO

Pos.	Bezeichnung	Bestell-Nr.
1	Scheibe D9,5/14x4 Ver02 everp	8718584673
2	Druckfeder DIN2098 1,8x12,5x36 everp	7747012279
3	Ölvorwärmer FPHB5-LE PTC70 B10 everp	8718578603
4	Abschlussventil LE6 everp	63025126
5	Öldüse 1,00gph 60Gr H Danfoss everp	7747028942
6	Mischsystem BE 55kW everp	8718585042
7	Zünderlektrode BE T4 L 58,5 V2 everp	8718585046
8	Zylinderschraube DIN912 M4x10 (5x)everp	7747029972
9	Dichtung D75,5 V2 everp	63037930
11	Linsenschraube ISO7380 M5x8 (5x)	7747029977
13	O-Ring 92x3 Viton everp	63002998
14	Brennerrohr D96/L257,5/5,5/4,9/4,9-8 eve	63033641
99	Mont-Mat Ölbrenner BE everp	8718585037