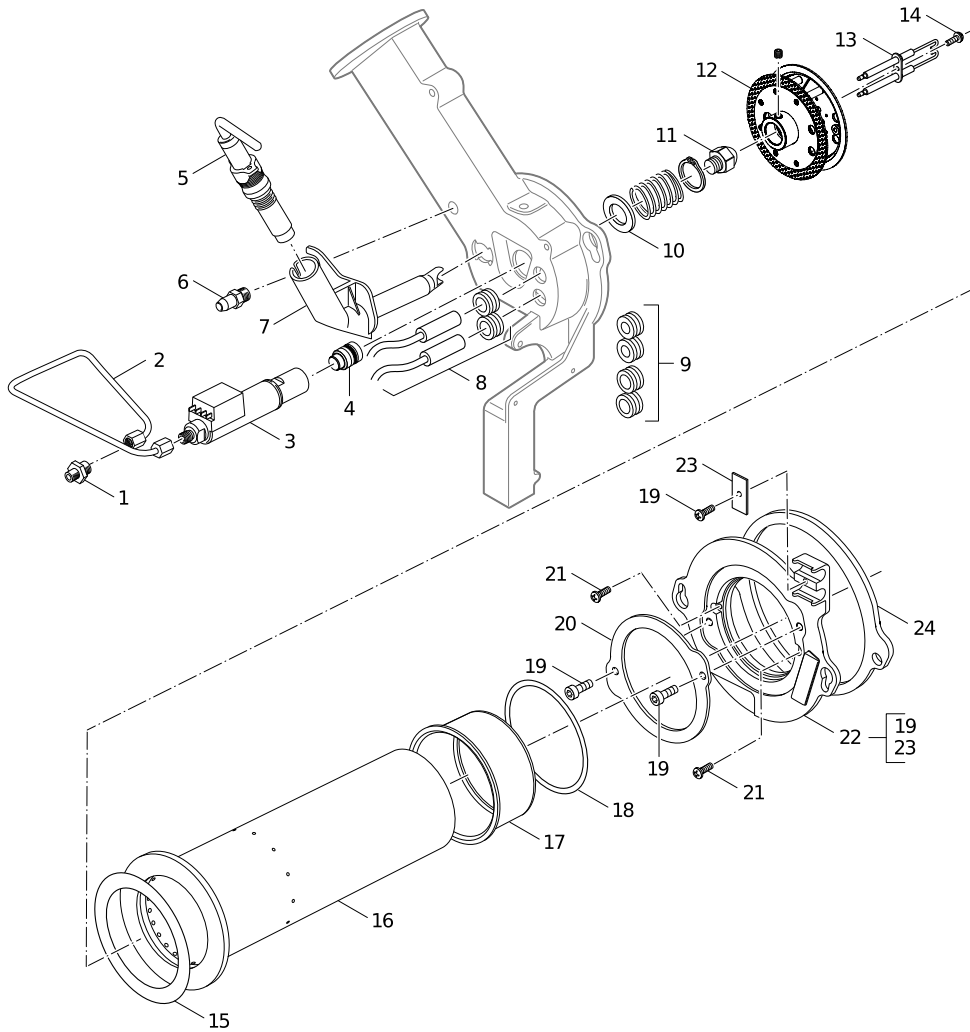


BZ (1020948) Baugruppe Mischsystem



8738890626.aa.RS-Mischsystem

Pos.	Bezeichnung	Bestell-Nr.
1	Einschraubverschr GE 4LLR 1/8" Zyl everp	8718592457
2	Ölrohr BZ G135 everp	63022580
3	Ölvorwärmer FPHB5-LE PTC70 B10 BZ	8718578604
4	Abschlussventil LE6 everp	63025126
5	UV-Flammenfühler QRC SAFe BZ/BE_.3everp	63033965
6	Druckmessdüse R 1/8" Ms everp	8718584643
7	Winkelhalter QRC HT everp	7747003134
8	Zündleitung + Kabel BZ 1.0 (2x) everp	63039739
9	Kabeldurchführungen BZ 1.0 everp	63039771
10	Dichtung D28xD22x3 everp	63022628
11	Öldüse 0,35gph 80Gr HR everp (1x)	7747028974
11	Öldüse 0,45gph 60gr HR Danfoss everp	7736604062
11	Öldüse 0,35gph 80Gr HR Danfoss (10x)	7747028991
12	Mischsystem BZ 12,1/27,5/5,8/25 VA everp	7747003162
12	Mischsystem BZ 1.0-18 everp	63022609
13	Zünderlektrode BZ Typ4 L25 everp	63022655
13	Zünderlektrode BE Typ4 L50 V2 everp	8718585045

Pos.	Bezeichnung	Bestell-Nr.
14	Zylinderschraube DIN912 M4x10 (5x)everp	7747029972
15	Dichtung D81 V2 everp	8718585504
16	Brennerrohr D83/L214/3,0/2,5 SiC 25kW	63022607
16	Brennerrohr D69/L214 SiC 18kW everp	63022604
17	Stützrohr L50 everp	63022595
18	O-Ring 92x3 Viton everp	63002998
19	Zyl.-Schr. DIN7984 M8x25 8.8 A3K everp	8718584683
20	Dichtung D130xD106x2 V2 everp	7747004201
21	Linsenschraube DIN7985 M5x10 (5x)	87185728490
22	Brennerflansch BZ everp	63022908
23	Halteblech Ölschlauch everp	63022634
24	Dichtung D185xD160x3 everp	63022632