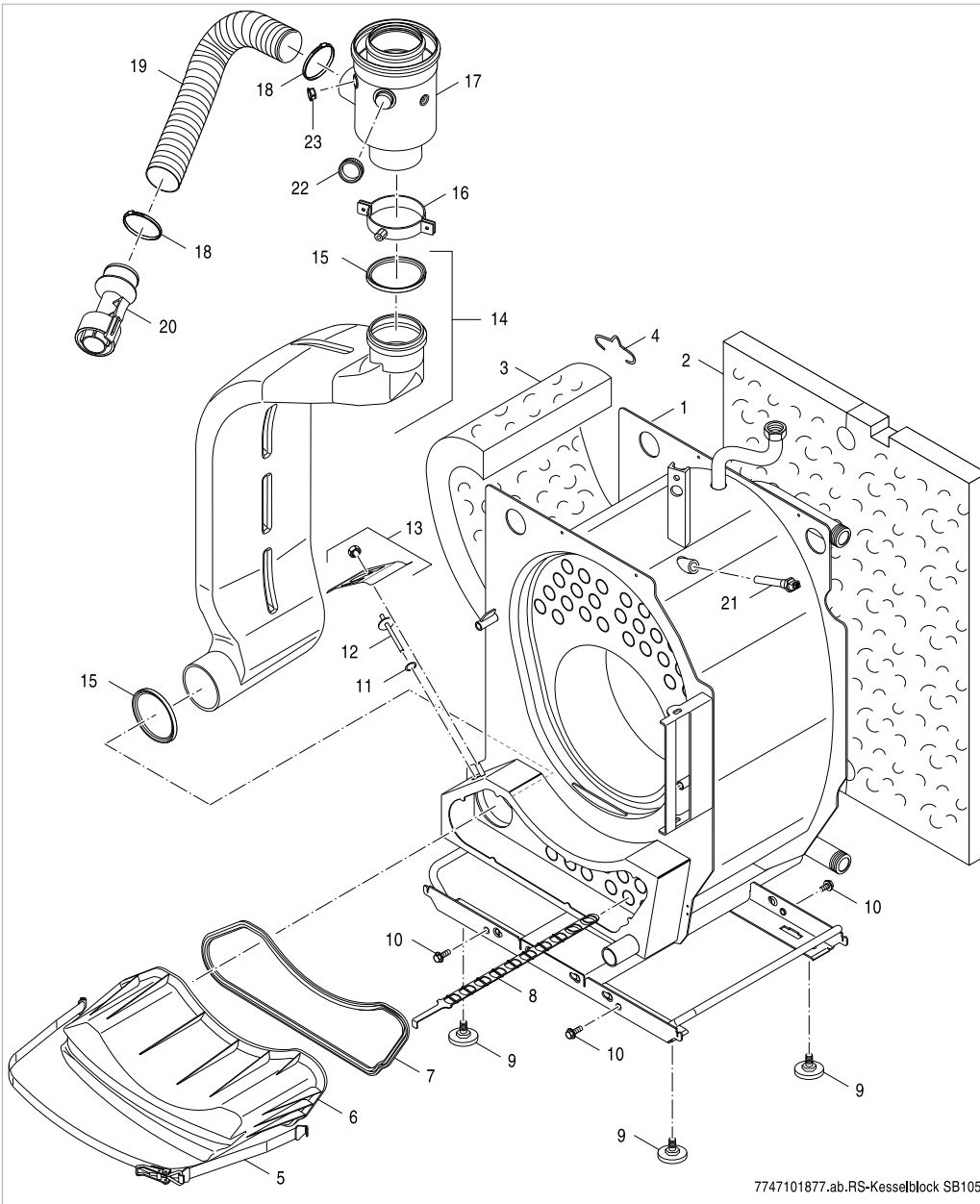


SB105-19 V5 (7736601557) Baugruppe Kesselblock SB105



7747101877.ab.RS-Kesselblock SB105

| Pos. | Bezeichnung | Bestell-Nr. |
|------|--|-------------|
| 1 | Kesselblock 19kW Ersatz V3 | 8738802956 |
| 2 | Wärmeschutz Rückwand everp | 7747000653 |
| 3 | Wärmeschutz Kesselblock 19/27KW everp | 7747000651 |
| 4 | Haltefeder (10x) everp | 7747016084 |
| 5 | Spannband Schalldämpfer V3 everp | 87185700250 |
| 6 | Abgasschalldämpfer everp | 7747010190 |
| 7 | Dichtung Schalldämpfer (1x) everp | 7747010199 |
| 8 | Turbulator SB105 everp V2 | 7747027785 |
| 9 | Gerätefuß M10x51 everp (4x) | 63028657 |
| 10 | Mont-Mat Kesselunterbau Öl BW -27kW | 63023713 |
| 11 | O-Ring 6x2 ISO 3601 FKM (3x) everp | 7747007462 |
| 12 | Abgasfühler D29/d6 60mm everp | 7747002902 |
| 13 | Halteblech Abgasfühler | 7747017609 |
| 14 | Abgaskanal DN80 everp | 7747010204 |
| 15 | Lippendichtung DN80 PerOxyd (5x) everp | 7747021733 |
| 16 | Rohrschelle D85 (1x) everp | 7747010206 |
| 17 | Kesselanschlussstück everp | 8718586511 |

| Pos. | Bezeichnung | Bestell-Nr. |
|-------------|------------------------------------|--------------------|
| 18 | Doppeldrahtklemme 50-57mm everp | 8718589820 |
| 19 | Schlauch DN52 L800 everp | 63022654 |
| 20 | Venturistutzen DN52 everp | 63024022 |
| 21 | Fühler Kessel G1/4 75lg D=11 everp | 63037932 |
| 22 | Schutzkappe | 87161112520 |
| 23 | Stopfen | 87161112530 |